

**Общество с ограниченной ответственностью
«ЛифтТехника»**

СРО-П-028-24092009

Регистрационный номер 242 от 06.02.2019г

УТВЕРЖДАЮ:

Генеральный директор

/ Е.А. Кардаполова /



Проект № ЗЛ-07-2021-ТЗ.508 на замену лифта

по адресу:

Свердловская область, г. Екатеринбург, ул. Сулимова, д.28Б, подъезд 1

г. Екатеринбург
2021 г.

СОДЕРЖАНИЕ

| | |
|---|----|
| 1. Общие данные | 4 |
| 2. Пояснительная записка..... | 5 |
| 3. Характеристика объекта | 6 |
| 4. Краткое описание принятых методов производства основных строительных и монтажных работ | 8 |
| 5. Охрана труда..... | 12 |
| 6. Противопожарные мероприятия и охрана труда при производстве работ | 14 |
| 7. Порядок производства работ | 16 |
| 8. Список используемой литературы | 18 |
| 9. Приложение А. Техническое заключение по результатам обследования строительных конструкций лифтовой шахты | 19 |
| 10. Приложение Б. Рабочие чертежи..... | 29 |
| Приложение 1. План машинного помещения. Сечение шахты лифта. План прямка | 29 |
| Приложение 2. Строительное задание для проектирования и заказа лифтового оборудования | 30 |
| Приложение 3. Строительное задание для проектирования и заказа лифтового оборудования | 31 |
| Приложение 4. Строительное задание для проектирования и заказа лифтового оборудования | 32 |
| Приложение 5. Схема расположения электрической разводки в машинном помещении и шахте лифта. Схема расположение дверей шахты и установка направляющих..... | 33 |
| Приложение 6. План дверных проемов шахты лифта. Рабочий вид обрамления проема шахты. Сечение а-а..... | 34 |
| Приложение 7. Установка поручня, двери и люка в машинном помещении | 35 |
| Приложение 8. Монтажная схема освещения шахты и машинного помещения..... | 36 |
| Приложение 9. Электрическая схема защитного заземления лифтового оборудования..... | 37 |
| Приложение 10. Структурная схема диспетчерского контроля лифтов..... | 38 |
| 11. Приложение 11. Техничко-экономическое обоснование параметров старого и нового лифтового оборудования..... | 39 |
| 12. Приложение Г. Материалы фотофиксации | 40 |
| 13. Выписка из реестра членов саморегулируемой организации | 44 |
| 14. Ведомость объемов работ..... | 47 |
| 15. Заключение по результатам обследования лифта, отработавшего назначенный срок службы | 50 |

| | | | | | | |
|------|------|-------------|---------|------|--------------------------|------|
| | | | | | ЗЛ-07-2021-ТЗ.508 | Лист |
| Изм. | Лист | № документа | Подпись | Дата | | 3 |

1. Общие данные

Техническое заключение По оценке состояния, замене лифтового оборудования, признанного непригодным для эксплуатации, ремонту лифтовых шахт по адресу:

Свердловская область, г. Екатеринбург, ул. Сулимова, д.28Б, подъезд 1 разработано на основании визуального осмотра, фактических обмеров, паспорта заменяемого лифта.

Объект – Свердловская область, г. Екатеринбург, ул. Сулимова, д.28Б, подъезд 1.

Рабочая документация разработана в соответствии с требованиями ГОСТ Р 21.1101-2013 Система проектной документации для строительства. Основные требования к проектной и рабочей документации. ТР ТС 011/2011 Технический регламент Таможенного союза «Безопасность лифтов» и ГОСТ Р 53780 – 2010 Лифты. Общие требования безопасности к устройству и установке. Рабочая документация разработана на основании строительного задания завода изготовителя ООО «ПО НЛМ» АТ-7.03-001А.

| | | | | | | |
|-------------|-------------|--------------------|----------------|-------------|--------------------------|-------------|
| | | | | | ЗЛ-07-2021-ТЗ.508 | <i>Лист</i> |
| <i>Изм.</i> | <i>Лист</i> | <i>№ документа</i> | <i>Подпись</i> | <i>Дата</i> | | 4 |

2. Пояснительная записка

Настоящее заключение выполнено специалистами ООО «ЛифтТехника» (г. Екатеринбург)

Необходимость проведения данной работы вызвана предстоящим в 2022 году капитальным ремонтом здания, в рамках которого планируется ремонт или замена лифтового оборудования, признанного непригодным для эксплуатации, ремонт лифтовых шахт.

Проект предусматривает замену существующего пассажирского лифта, выработавшего свой нормативный срок, на пассажирский лифт, соответствующий требованиям ТР ТС 011/2011 Технического регламента Таможенного союза «Безопасность лифтов»

Проектом предусматриваются следующие основные работы:

- демонтаж старого лифтового оборудования;
- монтаж нового лифтового оборудования;
- замена обрамления дверей шахты;
- ремонт цементно-песчаной стяжки пола в машинном помещении и приямке;
- ремонт отделки машинного помещения.
- Получение акта технического освидетельствования лифта.
- Регистрация декларации о соответствии лифта ТР ТС 011/2011

| | | | | | | |
|-------------|-------------|--------------------|----------------|-------------|--------------------------|-------------|
| | | | | | ЗЛ-07-2021-ТЗ.508 | <i>Лист</i> |
| <i>Изм.</i> | <i>Лист</i> | <i>№ документа</i> | <i>Подпись</i> | <i>Дата</i> | | 5 |

3. Характеристика объекта

Лифт изготовлен в 1991 г. и смонтирован по адресу: г. Екатеринбург,

ул. Сулимова, д.28Б, подъезд 1.

За условную отметку 0.000 принята отметка чистого пола этажной площадки 1-ой остановки.

Шахта лифта представляет собой конструкцию из железобетонных тубингов. В поперечном сечении шахта лифта имеет внутренние размеры: ширина - 1600 мм, глубина – 1740 мм. Шахта лифта должна соответствовать требованиям п.5.2.8 ГОСТ Р 53780 – 2010 «Лифты. Общие требования безопасности к устройству и установке».

Отклонение от соосности проемов для установки дверных порталов лифта не более 10 мм.

Точность остановки кабины лифта на уровне этажной площадки должна быть в пределах, установленных в требованиях ТР ТС 011/2011.

В приемке должна быть установлена металлическая лестница либо скобы для обслуживающего персонала.

Изготовление и монтаж конструкций производить в соответствии с требованиями ГОСТ 23118-78 «Конструкции металлические строительные, СНиП III-18-75 Металлические конструкции», СП 70.13330.2012 Несущие и ограждающие конструкции»

После монтажа все металлические балки окрасить масляной краской за два раза.

Все сварочные работы производить по ГОСТ 5264-80 электродами марки Э-42. Контроль сварных швов – внешним осмотром.

Таблица 1 – Технические характеристики лифта (подлежащего замене).

| № | Наименование | Ед. изм. | Кол-во |
|---|-----------------------------|---|--------|
| 1 | Тип лифта | Пассажирский | |
| 2 | Предприятие-изготовитель | Могилевский лифтостроительный завод | |
| 3 | Грузоподъемность | кг | 400 |
| 4 | Скорость передвижения | м/с | 0,71 |
| 5 | Число пассажиров | 5 | |
| 6 | Количество этажей/остановок | 10/10 | |
| 7 | Материал шахты | Тубинг | |

| | | | | | | |
|------|------|-------------|---------|------|--------------------------|------|
| | | | | | ЗЛ-07-2021-ТЗ.508 | Лист |
| Изм. | Лист | № документа | Подпись | Дата | | 6 |

| | | | |
|----|---|----------------------|-------------------|
| 8 | Число дверей шахты | 10 | |
| 9 | Габариты шахты (ШхГ) | мм | 1600 x 1740 |
| 10 | Размеры кабины (ШхГхВ) | мм | 1075 x 935 x 2100 |
| 11 | Тип кабины | Непроходная | |
| 12 | Размер проема дверей шахты | мм | 700 x 2000 |
| 13 | Тип дверей | Автоматические | |
| 14 | Сейсмичность | Не более 6 баллов | |
| 15 | Расположение машинного помещения | Вверху | |
| 16 | Огнестойкость | Сведения отсутствуют | |
| 17 | Высота подъема | м | 25,2 |
| 18 | Станция управления | Релейная | |
| 19 | Материал двери шахты | Металл | |
| 20 | Допускаемая температура в машинном помещении, шахте лифта | С | +5...+40 |
| 21 | Напряжение (В) и частота (Гц) тока питающей сети | 380В, 50Гц | |
| 22 | Габариты приямка (ШхГ) | 1600 x 1740 | |
| 23 | Глубина приямка | 1350 | |
| 24 | Расположение противовеса относительно входа в кабину | Сзади | |

| | | | | | | |
|------|------|-------------|---------|------|--------------------------|------|
| | | | | | ЗЛ-07-2021-ТЗ.508 | Лист |
| Изм. | Лист | № документа | Подпись | Дата | | 7 |

4. Краткое описание принятых методов производства основных строительных и монтажных работ

Настоящим проектом предусмотрена замена существующего пассажирского лифта, выработавшего свой нормативный срок, на пассажирский лифт, соответствующий требованиям ТР ТС 011/2011.

При обследовании МКД для замены лифтового оборудования на предмет стесненных условий производства работ, выявлены следующие факторы:

- производство строительных, монтажных и пусконаладочных работ в существующем здании без расселения;
- в местах производства работ имеет место пересечение людских потоков и специалистов монтажников;
- наличие в зоне производства работ действующего технологического оборудования;
- стесненные условия складирования материалов;
- выполнение монтажа лифтов в условиях перекрытой шахты.

Демонтаж – монтаж лифтового оборудования производить вручную без вскрытия перекрытия машинного помещения и шахты лифта, путем разборки монтируемых узлов на составные элементы и последующей их сборкой на месте монтажа.

Основная линия освещения шахты лифта и машинного отделения выполняется проводом марки ПВС 3х1,5. Освещение кабины лифта должно быть выполнено с применением светильников на основе светодиодов (срок службы применяемых в светильниках светодиодов не менее 10000 часов). Уровень освещенности купе кабины лифта на уровне пола должен быть не менее 100 люкс.

В машинном отделении и шахте лифта над каждым этажом должен располагаться светильник светодиодного типа.

Предусмотреть аварийный источник питания освещения кабины с автоматической подзарядкой, способный при отключении электропитания обеспечивать в течение не менее 1 часа работу системы освещения кабины лифта.

| | | | | | | |
|-------------|-------------|--------------------|----------------|-------------|--------------------------|-------------|
| | | | | | ЗЛ-07-2021-ТЗ.508 | <i>Лист</i> |
| <i>Изм.</i> | <i>Лист</i> | <i>№ документа</i> | <i>Подпись</i> | <i>Дата</i> | | 8 |

Относительная продолжительность включений устанавливаемого лифта должна составлять не менее 40%.

Заземление лифтового оборудования выполнить в соответствии с настоящим проектом полосой 4x20. При монтаже лифта провести работы по заземлению: дверей шахты лифта, кнопок вызова лифта, лебедки лифта, станции управления лифтом, ограничителя скорости, вводного устройства.

В связи с изменением массы кабины лифта (при замене лифтового оборудования) требуется замена противовеса.

При замене порогов лифтовых порталов использовать рифленые металлические пластины толщиной 3 мм.

С обратной стороны лифтовых порталов выполнить заделку пространства между порталом дверей шахты и проемом стены шахты лифта листовой сталью или цементно-песчаным раствором М100 при расстоянии от портала дверей шахты до строительного проема более 50 мм.

Пусконаладочные работы должны производиться бригадой инженеров-наладчиков (электронщиков).

Монтаж и пусконаладочные работы комплекса диспетчерского контроля выполнить с выводом сигналов в диспетчерскую.

Полное техническое освидетельствование проводит аккредитованная испытательная лаборатория (центр) на основании заявки организации, смонтировавшей лифтовое оборудование.

По окончании полного технического освидетельствования лифтов производится оценка соответствия смонтированного на объекте лифта перед вводом в эксплуатацию в соответствии с формой декларирования соответствия по схеме 4д, приложения №3 ТР ТС 011/2011 от 18 октября 2011 года.

4.1. Технические требования к новому лифтовому оборудованию

После установки нового лифтового оборудования уровень шума в жилых помещениях не должен превышать допустимых величин, установленных ГОСТ 12.1.036-81.

| | | | | | | |
|------|------|-------------|---------|------|--------------------------|------|
| | | | | | ЗЛ-07-2021-ТЗ.508 | Лист |
| Изм. | Лист | № документа | Подпись | Дата | | 9 |

Уровень шума в кабине лифта при установившемся движении не должен превышать 55 дБ, а при открытии (закрытии) дверей не должен превышать 60 дБ.

Устанавливаемый лифт должен быть оборудован поручнем, расположение которого должно облегчать пользователю доступ в кабину и к устройствам управления лифтом. Высота поручня от пола кабины до верхней части поручня - 900 ± 25 мм.

В кабине должен быть установлен оптический реверс дверей (фотореле).

Главный привод и привод дверей кабины – частотно-регулируемый.

Панель управления в кабине – вандалостойкая стальная. Кнопки приказов с индикацией, подтверждающей нажатие. Панель управления должна состоять из следующих элементов: кнопки с номерами этажей, кнопка «Вызов диспетчера», кнопка «Открывание дверей».

Должна быть обеспечена возможность регулировки времени задержки начала закрывания дверей кабины и дверей шахты лифта с момента их полного открывания в пределах 2-20 секунд. Лифт должен быть снабжен световой индикацией в кабине и индикатором положения и направления движения кабины на первом этаже.

Кнопки вызывных постов на этажах антивандальные. Минимальные размеры рабочей поверхности кнопок устройств управления должны иметь площадь, ограниченную вписанной окружностью диаметром 20 мм.

Потолок, двери, панели кабины, фасад кабины, плинтусы – вандалостойкие, стальные окрашенные специальными эмалями, устойчивыми к механическим повреждениям.

Пол кабины должен быть из износостойкого покрытия.

Лифт должен быть оборудован устройством, контролирующим перегрузку кабины и предотвращающим движение кабины при размещении в ней груза, массой превышающей номинальную грузоподъемность лифта на 10%, но не менее чем на 75 кг, во всех режимах работы.

Расстояние по горизонтали между порогом кабины лифта и дверью шахты лифта не должно превышать 50 мм.

| | | | | | | |
|-------------|-------------|--------------------|----------------|-------------|--------------------------|-------------|
| | | | | | ЗЛ-07-2021-ТЗ.508 | <i>Лист</i> |
| <i>Изм.</i> | <i>Лист</i> | <i>№ документа</i> | <i>Подпись</i> | <i>Дата</i> | | 10 |

Ширина в свету проема дверей шахты лифта не должна превышать ширину в свету проема дверей кабины лифта более чем на 50 мм с каждой стороны.

Горизонтальное расстояние между створками двери кабины и створками двери шахты лифта не должно быть более 120 мм.

Двери и люки, а также их замки должны в закрытом положении выдерживать нагрузку не менее 2500Н (со стороны, доступной для людей), распределенную по круглой или квадратной площадке площадью 100 см кв. и приложенную под прямым углом к любой точке с упругой деформацией, не превышающей 15 мм, при этом остаточная деформация не допускается.

Расположение ввода электроэнергии и заземления, а также места установки выключателей освещения в плане машинного помещения указаны в настоящем проекте.

Назначенный срок службы устанавливаемого лифта должен быть не менее 25 лет.

Устанавливаемый лифт и устройства безопасности, указанные в приложении 2 к ТР ТС 011/2011 должны быть сертифицированы.

Ввод лифта в эксплуатацию должен быть произведен с обязательным выполнением требований ТР ТС 011/2011 и Постановлением Правительства РФ от 24 июня 2017 года N 743. Об организации безопасного использования и содержания лифтов, подъемных платформ для инвалидов, пассажирских конвейеров (движущихся пешеходных дорожек), эскалаторов, за исключением эскалаторов в метрополитенах.

| | | | | | | |
|-------------|-------------|--------------------|----------------|-------------|--------------------------|-------------|
| | | | | | ЗЛ-07-2021-ТЗ.508 | <i>Лист</i> |
| <i>Изм.</i> | <i>Лист</i> | <i>№ документа</i> | <i>Подпись</i> | <i>Дата</i> | | 11 |

5. Охрана труда

К выполнению самостоятельных работ по монтажу и наладке электрических и гидравлических подъемников (лифтов) допускаются лица не моложе 18 лет, прошедшие медицинское освидетельствование в соответствии с действующим законодательством, вводный инструктаж по охране труда при приеме на работу и первичный инструктаж на рабочем месте, обученные безопасным методам и приемам труда и аттестованные по профессии по соответствующим программам в специальных учебных заведениях, имеющие не ниже 3-ей группы по электробезопасности, прошедшие производственное обучение на рабочем месте под руководством опытного квалифицированного работника с последующей проверкой знаний в постоянно действующей комиссии предприятия по охране труда, электробезопасности, производственной инструкции и усвоенных практических навыков, прошедшие стажировку на рабочем месте непосредственно перед допуском к самостоятельной работе под руководством опытного квалифицированного работника и имеющие практический стаж работы по данной профессии не менее 6-ти месяцев.

Мероприятия по допуску персонала к самостоятельной работе должны проводиться администрацией и линейными руководителями в строгом соответствии с законодательством Российской Федерации.

Очередная проверка знаний по охране труда монтажников и наладчиков проводится постоянно действующей комиссией предприятия периодически, но не реже 1 раза в 12 месяцев. Монтажники и наладчики лифтов проходят инструктаж на рабочем месте работы по утвержденной программе. Повторный инструктаж по безопасности труда проводится ежеквартально.

При выполнении работ каждый рабочий должен иметь при себе удостоверение на право выполнения данных работ.

Монтажники, не допущенные к проведению самостоятельных работ, могут выполнять работы по монтажу только под руководством и наблюдением опытного квалифицированного работника.

| | | | | | | |
|-------------|-------------|--------------------|----------------|-------------|--------------------------|-------------|
| | | | | | ЗЛ-07-2021-ТЗ.508 | <i>Лист</i> |
| <i>Изм.</i> | <i>Лист</i> | <i>№ документа</i> | <i>Подпись</i> | <i>Дата</i> | | 12 |

К выполнению операций по смежным профессиям или видам работ могут быть допущены рабочие, прошедшие специальное обучение, проверку знаний, производственное обучение и стажировку, а также инструктаж по охране труда по данному виду работ на рабочем месте.

Монтажники и монтажники-наладчики обеспечиваются спец.одеждой, спец.обувью, средствами индивидуальной защиты в соответствии с утвержденным по предприятию перечнем.

Рабочие, занятые на монтаже и наладке лифтов обязаны:

- соблюдать требования безопасного ведения работ, быть внимательными, не отвлекаться на посторонние дела и не отвлекать других рабочих;
- соблюдать дисциплину труда, технологическую дисциплину и правила внутреннего трудового распорядка;
- использовать рабочее время для производственной работы, своевременно и точно исполнять все распоряжения администрации, беречь собственность предприятия (инструменты, оборудование, спец.одежду, защитные и предохранительные средства и т.п.);
- работать на исправном оборудовании, исправным инструментом, исправными и своевременно испытанными защитными и предохранительными средствами.

| | | | | | | |
|-------------|-------------|--------------------|----------------|-------------|--------------------------|-------------|
| | | | | | ЗЛ-07-2021-ТЗ.508 | <i>Лист</i> |
| <i>Изм.</i> | <i>Лист</i> | <i>№ документа</i> | <i>Подпись</i> | <i>Дата</i> | | 13 |

6. Противопожарные мероприятия и охрана труда при производстве работ

6.1. Перед началом работы монтажники и наладчики обязаны:

- привести в порядок спецодежду, надеть ее, застегнуть на все пуговицы, надеть защитную каску, спец.обувь;
- приготовить инструмент и метизы (болты, гайки, шайбы), необходимые для выполнения работ, проверить исправность инструмента ;
- проверить исправность защитных средств и предохранительных приспособлений, средств пожаротушения;
- проверить комплект предупредительных и запрещающих плакатов необходимых для использования в процессе производства работ;
- на выполнение особо опасных работ необходимо получить наряд-допуск на производство этих работ;
- осмотреть рабочее место, обратив особое внимание на состояние освещения, лесов, подмостей, щитов-настилов, ограждение проемов, технологических отверстий, убедиться в их исправности и надежности;
- проверить правильность подключения электроприборов и наличие защитного заземления электрооборудования;
- проверить исправность грузоподъемных средств и механизмов, а также наличие маркировки об испытаниях и сроках следующих испытаний;
- проверить исправность электросварочного оборудования, в случае если оно применяется на объекте монтажа.

6.2. Монтажник, наладчик во время работы обязан:

- выполнять только порученную работу;
- немедленно прекратить работу, если она производится с нарушением правил охраны труда, технологического процесса, а также при возникновении опасных условий и немедленно сообщить непосредственному руководителю работ;

| | | | | | | |
|-------------|-------------|--------------------|----------------|-------------|--------------------------|-------------|
| | | | | | ЗЛ-07-2021-ТЗ.508 | <i>Лист</i> |
| <i>Изм.</i> | <i>Лист</i> | <i>№ документа</i> | <i>Подпись</i> | <i>Дата</i> | | 14 |

- не допускать посторонних лиц в опасную зону. При необходимости прохода людей через опасную зону, работы прекратить;
- при перерывах в работе, даже на короткое время, или при уходе с работы, остановить работающее оборудование, отключить напряжение, предварительно освободив от груза подъемные механизмы;
- не курить на месте выполнения работ. Курить разрешается в специально отведенных для этого местах;
- питьевую воду следует содержать в специальных закрывающихся емкостях для питьевой воды;
- на всех опасных участках, где это необходимо по условиям работы, вывесить предупредительные плакаты, а в исключительных случаях выставить дежурного;
- не загромождать проходы на этажных площадках и при входах в подъезды зданий, а также не захламлять рабочее место;
- инструмент и оборудование применять строго по назначению;
- при исчезновении напряжения немедленно отключить оборудование с электроприводом;
- при необходимости замены сгоревших предохранителей отключить напряжение;
- не допускать падения с высоты инструмента, деталей;
- внимательно следить за сигналами, подаваемыми бригадиром (звеньевым) или другим рабочим, а также за тем, чтобы в зоне работ не находились посторонние люди;
- не допускать расстроповки конструкций до надежного их закрепления;
- пользоваться защитными средствами и предохранительными приспособлениями, носить спец.одежду, спец.обувь, защитную каску;
- сообщать бригадиру или производителю работ обо всех обнаруженных неполадках;
- утилизацию производственных отходов осуществлять согласно ППР.

| | | | | | | |
|-------------|-------------|--------------------|----------------|-------------|--------------------------|-------------|
| | | | | | ЗЛ-07-2021-ТЗ.508 | <i>Лист</i> |
| <i>Изм.</i> | <i>Лист</i> | <i>№ документа</i> | <i>Подпись</i> | <i>Дата</i> | | 15 |

7. Порядок производства работ

7.1. Подготовительные работы

Уведомить собственников МКД за одну неделю до начала работ.

Перед началом монтажных работ в приемке лифта убрать ранее использованные бетонные тумбы из-под буфера кабины (при наличии).

Поднять в машинное помещение шкаф управления, лебедку, и другое оборудование и материалы, необходимые для выполнения работ. Развезти по этажам необходимое оборудование для монтажа. Складирование оборудования на придомовой территории недопустимо.

7.2. Монтажные работы

Произвести замену лифтового оборудования в шахте и в машинном помещении вручную, используя подъемно-транспортное оборудование. Монтаж частотного преобразователя главного привода.

7.3. Электромонтажные работы

Произвести замену шкафа управления, системы электроснабжения по машинному помещению, шахте, приемку, заменить аппараты конечного выключателя, датчиков и шунтов, постов вызова.

Выполнить заземление лифтового оборудования.

7.4. Общестроительные работы

Выполнить замену порогов и обрамления лифтовых порталов.

Выполнить замену двери в машинное помещение на металлическую, противопожарную со степенью огнестойкости не ниже EI 45.

После замены лебедки отремонтировать или заменить стяжку пола машинного помещения.

Выполнить окраску демонтажной балки, полосы заземления и других металлических поверхностей масляной краской.

Выполнить окраску стен и потолка машинного помещения светлой водоэмульсионной краской с подготовкой поверхности под окраску.

| | | | | | | |
|-------------|-------------|--------------------|----------------|-------------|--------------------------|-------------|
| | | | | | ЗЛ-07-2021-ТЗ.508 | <i>Лист</i> |
| <i>Изм.</i> | <i>Лист</i> | <i>№ документа</i> | <i>Подпись</i> | <i>Дата</i> | | 16 |

Выполнить окраску пола машинного помещения масляной краской с подготовкой поверхности под окраску.

Выполнить ремонт или замену цементной стяжки в прямке толщиной 50 мм.

7.5. Пусконаладочные работы

Выполнить пусконаладочные работы механического и электрического оборудования лифта и частотного преобразователя главного привода.

7.6. Полное техническое освидетельствование

После окончания монтажа и пусконаладочных работ лифты подвергаются полному техническому освидетельствованию в соответствии с ГОСТ Р 53782-2010.

| | | | | | | |
|-------------|-------------|--------------------|----------------|-------------|--------------------------|-------------|
| | | | | | ЗЛ-07-2021-ТЗ.508 | <i>Лист</i> |
| <i>Изм.</i> | <i>Лист</i> | <i>№ документа</i> | <i>Подпись</i> | <i>Дата</i> | | 17 |

8. Список используемой литературы

1. ТР ТС 011/2011 «Безопасность лифтов».
2. ГОСТ Р 21.1101-2013 Система проектной документации для строительства. Основные требования к рабочей и проектной документации.
3. ГОСТ Р 53780-2010 Лифты. Общие требования безопасности к устройству и установке.
4. ГОСТ Р 53782-2010 Лифты. Правила и методы оценки соответствия лифтов при вводе в эксплуатацию.
5. ГОСТ Р 53783-2010 Лифты. Правила и методы оценки соответствия лифтов в период эксплуатации.
6. ГОСТ Р 55964-2014 Лифты. Общие требования безопасности при эксплуатации.
7. ПБ 10-558-03 Правила устройства и безопасной эксплуатации лифтов.
8. СНиП 21-01-97* Пожарная безопасность зданий и сооружений (с Изменениями N 1, 2).
9. Федеральный закон от 22.07.2008 N 123-ФЗ (ред. от 29.07.2017) "Технический регламент о требованиях пожарной безопасности".
10. ВСН 210-80 Инструкция по монтажу лифтов.
11. ПУЭ 7. Правила устройства электроустановок. Издание 7.
12. СП 12-135-2003 Безопасность труда в строительстве. Часть 1. Общие требования.
13. СП 12-136-2002 Безопасность труда в строительстве. Часть 2. Строительное производство.
14. ГОСТ Р 55963-2014 Лифты. Диспетчерский контроль. Общие технические требования.

| | | | | | | |
|------|------|-------------|---------|------|--------------------------|------|
| | | | | | ЗЛ-07-2021-ТЗ.508 | Лист |
| Изм. | Лист | № документа | Подпись | Дата | | 18 |

9. Техническое заключение по результатам обследования строительных конструкций лифтовой шахты

Лифтовая шахта номинальными размерами 1600x1740 мм, машинное помещение расположено над шахтой лифта. Сборная железобетонная плита толщиной 200 мм шарнирно опирается на несущие железобетонные стены лифтовой шахты. Плита перекрытия изготовлена из бетона класса В15, армирование выполнено верхней и нижней сеткой из арматуры $\varnothing 10$ класса А-III, с шагом 200x200 мм, защитный слой бетона до рабочей арматуры – 20 мм.

Техническое состояние плиты перекрытия лифтовой шахты по критериям ГОСТ 31937-2011 оценивается как работоспособное.

Поверочные расчеты плиты перекрытия лифтовой шахты выполнены в программном комплексе Lira 9.6 R5.

Таблица 1. Сбор нагрузок

| № п/п | Вид нагрузки и расчет | Нормативная нагрузка, кН | Коэффициент надёжности по нагрузке, γ_f | Расчётная нагрузка, кН |
|--|-----------------------|--------------------------|--|------------------------|
| Постоянная нагрузка | | | | |
| 1 | P_1^1 | 3.6 | 1,2 | 4.3 |
| 2 | P_1^2 | 4.4 | 1,2 | 5.3 |
| 3 | P_1^3 | 8.5 | 1,2 | 10.2 |
| 4 | P_1^4 | 6.9 | 1,2 | 8.3 |
| Итого: | | | | 28.1 |
| Кратковременные нагрузки от лифтового оборудования при посадке кабины на ловители | | | | |
| 1 | P_1^1 | 9.7 | 1,2 | 11.6 |
| 2 | P_1^2 | 11.7 | 1,2 | 14.0 |
| 3 | P_1^3 | 24.7 | 1,2 | 29.6 |
| 4 | P_1^4 | 19.9 | 1,2 | 23.9 |
| Итого: | | | | 79.1 |

Нагрузки от лифтового оборудования передаются на плиту перекрытия лифтовой шахты согласно схеме, представленной на Рисунке 1.

| | | | | | | |
|------|------|-------------|---------|------|--------------------------|------|
| | | | | | ЗЛ-07-2021-ТЗ.508 | Лист |
| Изм. | Лист | № документа | Подпись | Дата | | 19 |

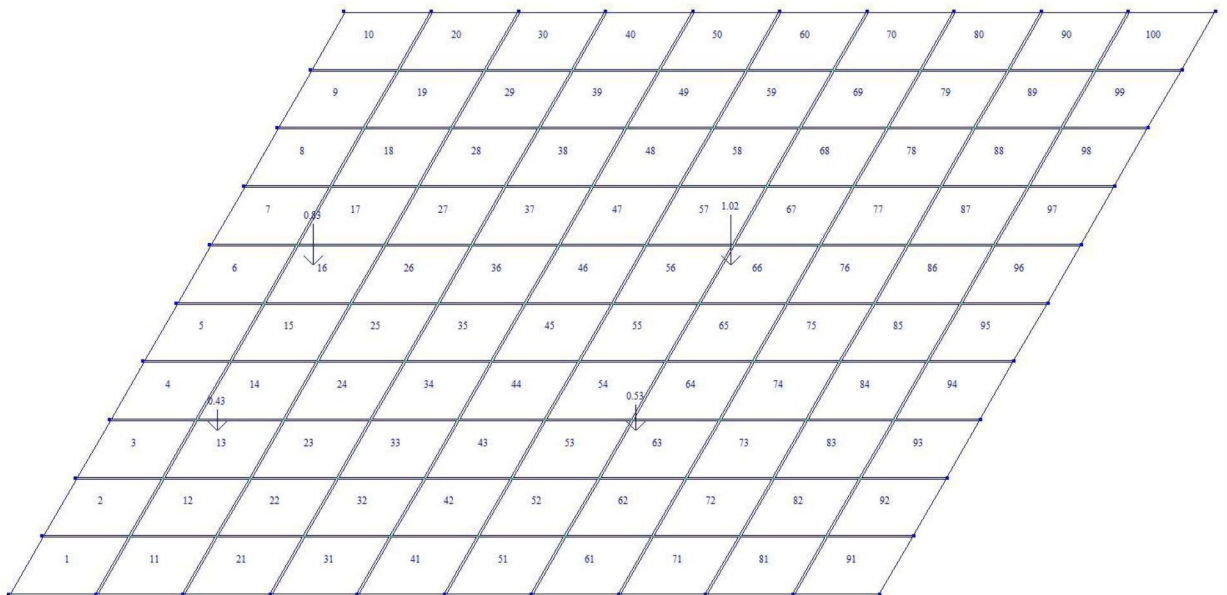


Рис. 3. Нагрузки на плиту перекрытия шахты от лифтового оборудования.

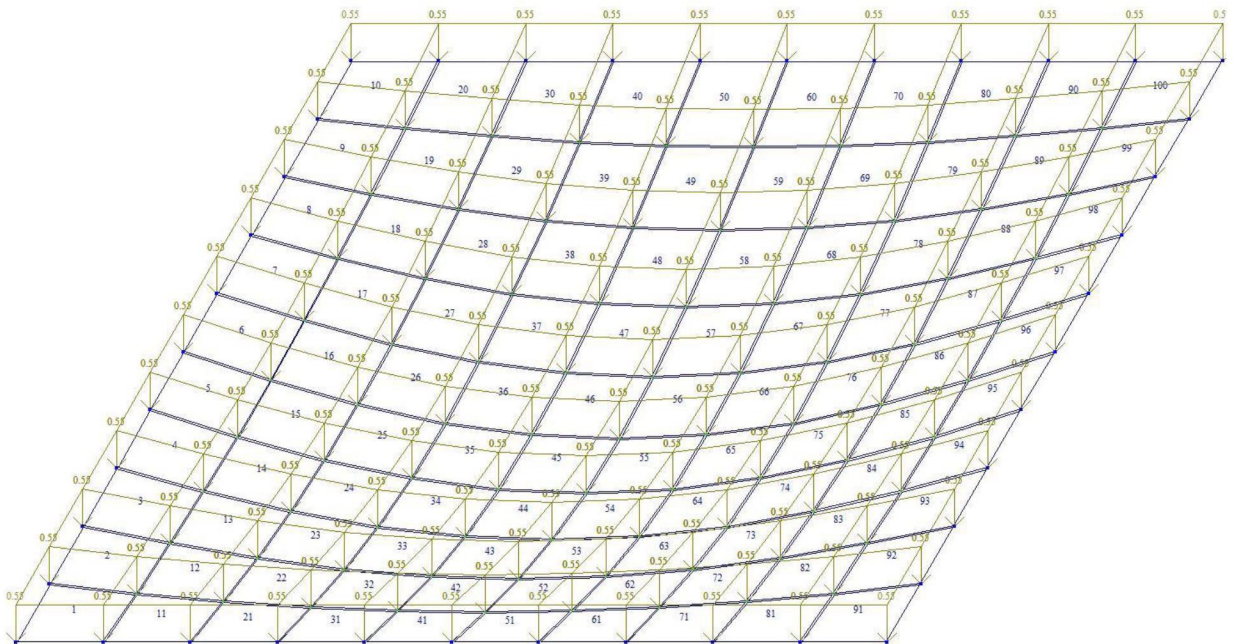


Рис. 4. Результаты статического расчета плиты перекрытия

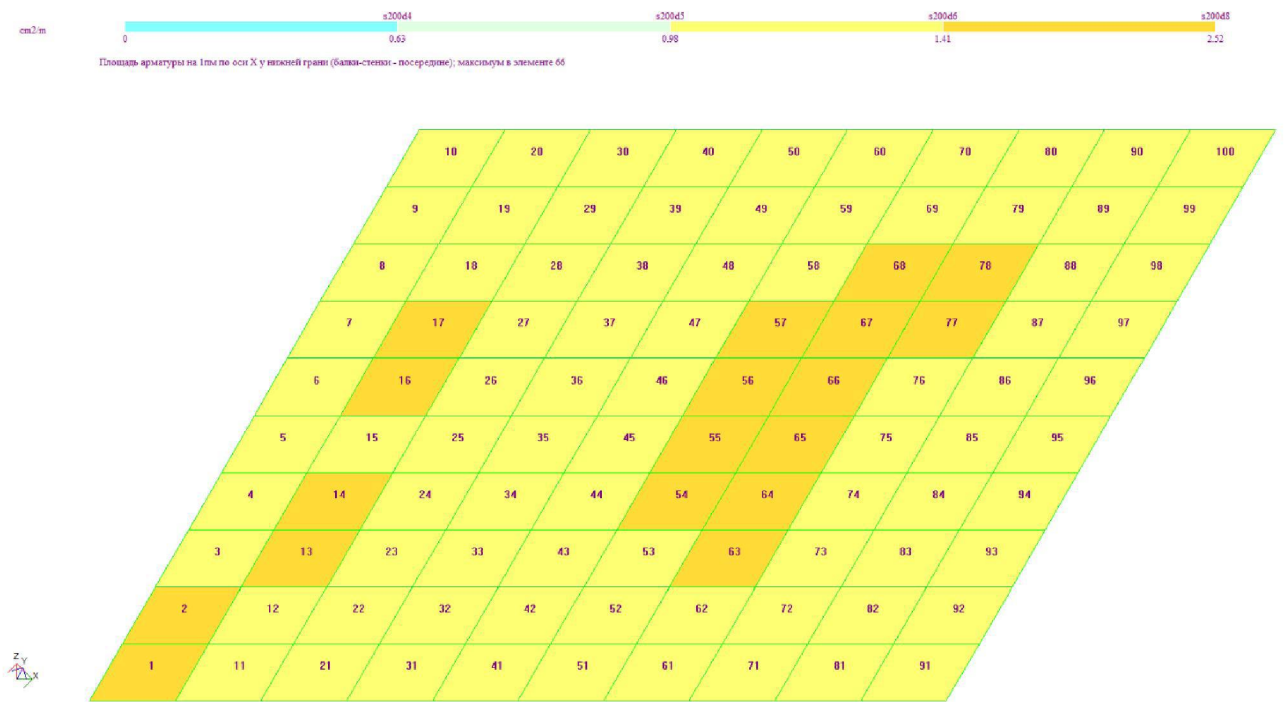


Рис. 5. Площадь арматуры на 1 пог. м по оси X по нижней грани.

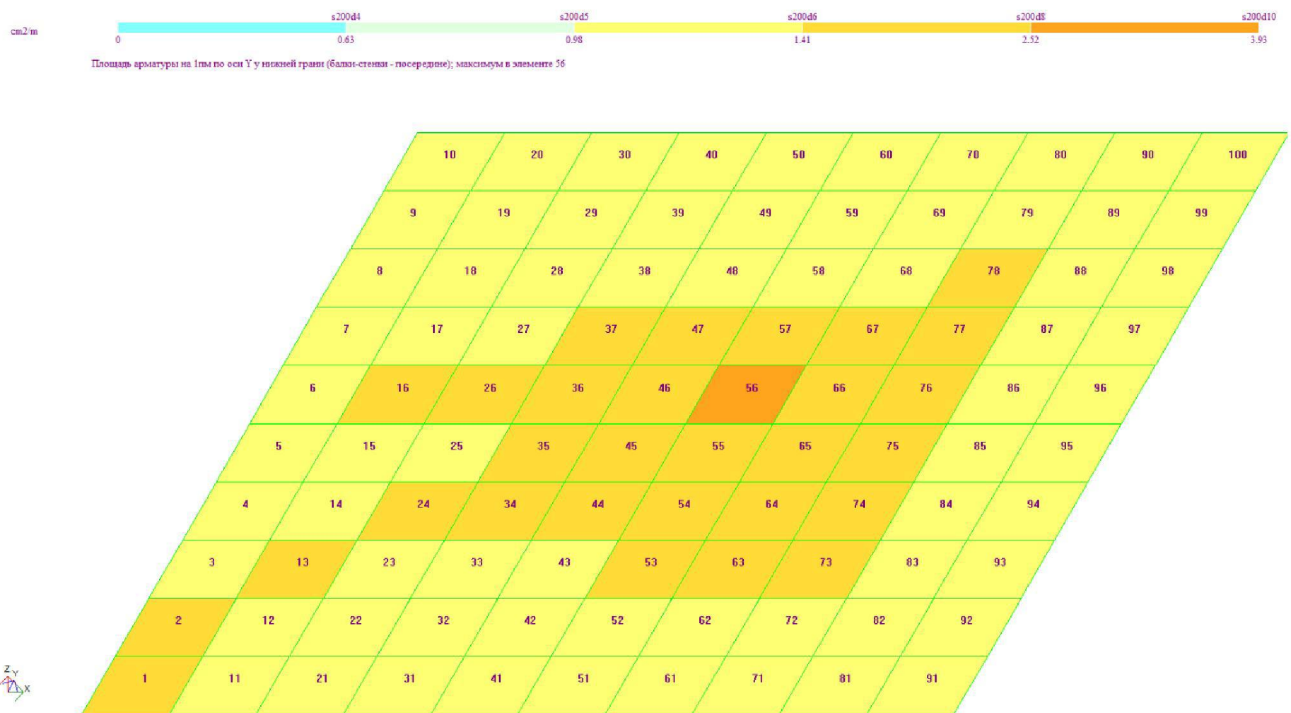


Рис. 6. Площадь арматуры на 1 пог. м по оси Y по нижней грани.

По результатам расчета в программе Лира-АРМ установлено, что армирования плиты перекрытия верхней и нижней сеткой из арматуры $\varnothing 10$ А-III с шагом 200x200 мм является достаточным.

При замене лифтового оборудования на новое запас несущей способности сборной железобетонной плиты перекрытия составляет не менее 40 %.

9.1. КРАТКАЯ ХАРАКТЕРИСТИКА ЛИФТА

Пассажирский лифт расположен по адресу: г. Екатеринбург, ул. Сулимова, д.28Б,
подъезд 1.

Лифт изготовлен в 1991 г. (Заводской номер 34131)

Предприятие – изготовитель – Могилевский лифтостроительный завод.

Грузоподъемность лифта – 400 кг.

Число пассажиров – 5.

Номинальная скорость передвижения – 0,71 м/с.

Число остановок – 10.

Число дверей шахты – 10.

Высота подъема – 25,2 м.

Внутренние размеры кабины (ШхГхВ) – 1075х935х2100 мм.

Масса кабины – 577 кг.

Масса противовеса – 777 кг.

| | | | | | | |
|-------------|-------------|--------------------|----------------|-------------|--------------------------|-------------|
| | | | | | ЗЛ-07-2021-ТЗ.508 | <i>Лист</i> |
| <i>Изм.</i> | <i>Лист</i> | <i>№ документа</i> | <i>Подпись</i> | <i>Дата</i> | | 23 |

9.2. РЕЗУЛЬТАТЫ ОБСЛЕДОВАНИЯ

Конструктивные элементы

9.2.1. Стены шахты лифта

Шахта лифта прямоугольной формы, расположена внутри здания, выход из шахты на лестничные площадки.

Стены шахты выполнены из железобетонных тубингов.

При обследовании стен шахты лифта дефектов и повреждений не выявлено.

Техническое состояние стен шахты лифта МКД – работоспособное.

9.2.2. Перекрытие шахты лифта

Перекрытие шахты лифта монолитное железобетонное.

В перекрытии установлены закладные изделия для крепления подлебедочной рамы главного привода лифта и ограничителя скорости, выполнены технологические отверстия для прокладки канатов и электропроводки.

Со стороны машинного помещения выполнена цементно-песчаная стяжка.

Замена подлебедочной рамы главного привода лифта возможна без повреждения конструкции перекрытия при разборке цементно-песчаной стяжки машинного помещения.

При визуальном осмотре на момент обследования видимых дефектов (прогибы, разрушения, трещины) не обнаружено.

Техническое состояние перекрытия шахты лифта МКД – работоспособное.

9.2.3. Машинное помещение

Дверь машинного помещения

Дверь входа в машинное помещение металлическая окрашенная масляной краской.

При обследовании дверного блока машинного помещения выявлены следующие дефекты:

- разрушение окрасочного слоя дверного полотна отдельными местами;
- металлическое дверное полотно осело, имеет неплотный притвор по периметру

коробки;

| | | | | | | |
|------|------|-------------|---------|------|--------------------------|------|
| | | | | | ЗЛ-07-2021-ТЗ.508 | Лист |
| Изм. | Лист | № документа | Подпись | Дата | | 24 |

- огнестойкость дверного блока не соответствует действующим нормам.

Срок эксплуатации вышел.

Техническое состояние дверного блока машинного помещения – ограниченно-работоспособное.

Демонтажный люк машинного помещения

Демонтажный люк машинного помещения металлический окрашенный масляной краской.

При обследовании демонтажного люка машинного помещения выявлены следующие дефекты:

- разрушение окрасочного слоя люка отдельными местами;
- металлическое полотно люка имеет неплотный притвор по периметру коробки;
- огнестойкость люка не соответствует действующим нормам.

Срок эксплуатации вышел.

Техническое состояние демонтажного люка машинного помещения – ограниченно-работоспособное.

Монтажная балка

Монтажная балка металлическая двутаврового сечения окрашена масляной краской.

На балке нанесена маркировка Q = 1000 кг.

При обследовании монтажной балки машинного помещения выявлены следующие дефекты:

- разрушение окрасочного слоя отдельными местами.

Техническое состояние монтажной балки машинного помещения – работоспособное.

Отделка машинного помещения

Потолок машинного помещения побелен.

Стены машинного помещения окрашены масляной краской.

На полу машинного помещения выполнена цементно-песчаная стяжка, пол окрашен масляной краской.

При обследовании отделки машинного помещения выявлены следующие дефекты:

| | | | | | | |
|------|------|-------------|---------|------|--------------------------|------|
| | | | | | ЗЛ-07-2021-ТЗ.508 | Лист |
| Изм. | Лист | № документа | Подпись | Дата | | 25 |

- разрушение окрасочного слоя отдельными местами;
- неровности стяжки пола машинного помещения;
- имеются следы протечек с кровли.

Техническое состояние отделки машинного помещения – ограниченно-работоспособное.

Поручень для входа в машинное помещение - отсутствует

9.2.4. Прямок

Шахта лифта оборудована приямок глубиной 1350 мм.

В приянке смонтированы бетонные тумбы и буферные пружины.

На полу приямка выполнена цементно-песчаная стяжка.

При обследовании приямка выявлены следующие дефекты:

- волосяные трещины в стяжке пола;
- неровности стяжки пола приямка.

Техническое состояние приямка – ограниченно-работоспособное.

| | | | | | | |
|------|------|-------------|---------|------|--------------------------|------|
| | | | | | ЗЛ-07-2021-ТЗ.508 | Лист |
| Изм. | Лист | № документа | Подпись | Дата | | 26 |

9.3. ОСНОВНЫЕ ВЫВОДЫ И РЕКОМЕНДАЦИИ

Конструктивные элементы

Основные несущие конструкции шахты лифта МКД, расположенного по адресу: Свердловская область, г. Екатеринбург, ул. Сулимова, д.28Б, подъезд 1 находятся в работоспособном состоянии и не подлежат капитальному ремонту.

До начала производства работ по замене лифтового оборудования, управляющей организации рекомендуется произвести ремонт кровли машинного помещения.

При замене лифтового оборудования следует выполнить следующие мероприятия:

Дверь машинного помещения

Дверь входа в машинное помещение заменить на металлическую противопожарную, с последующим восстановлением откосов. Степень огнестойкости двери не ниже EI45.

Выполнить маркировку дверей машинного помещения краской «Машинное помещение Посторонним вход запрещен»

Демонтажный люк машинного помещения

Демонтажный люк машинного помещения заменить на металлический противопожарный, с последующим восстановлением откосов. Степень огнестойкости люка не ниже EI45.

Монтажная балка

Выполнить окраску монтажной балки масляной краской. Восстановить маркировку грузоподъемности балки (Q=1000 кг. либо Q=1т.).

Отделка машинного помещения

При замене подлебедочной рамы главного привода лифта и ограничителя скорости требуется разборка существующей стяжки пола. Произвести ремонт или полную замену цементно-песчаной стяжки пола машинного помещения толщиной 50мм.

Произвести окраску стяжки пола масляной краской.

| | | | | | | |
|------|------|-------------|---------|------|--------------------------|------|
| | | | | | ЗЛ-07-2021-ТЗ.508 | Лист |
| Изм. | Лист | № документа | Подпись | Дата | | 27 |

Поручень для входа в машинное помещение

После монтажа входной двери в машинное помещение, изготовить и установить поручень высотой не менее 600 мм. Поручень допускается изготовить из трубы круглого, квадратного либо прямоугольного сечения.

Прямок

При замене буферных пружин требуется разборка бетонных тумб и существующей стяжки пола прямка. Произвести ремонт или замену цементно-песчаной стяжки пола прямка толщиной 50 мм.

Вывод: прочность существующей строительной части здания достаточна, для того чтобы выдержать нагрузки, возникающие при эксплуатации и испытаниях лифта грузоподъемностью 400 кг, скоростью движения кабины 1 м/с.

Исполнитель

Хасбиев В.Р.

ГИП

Крестовских Н.Р.

УТВЕРЖДАЮ

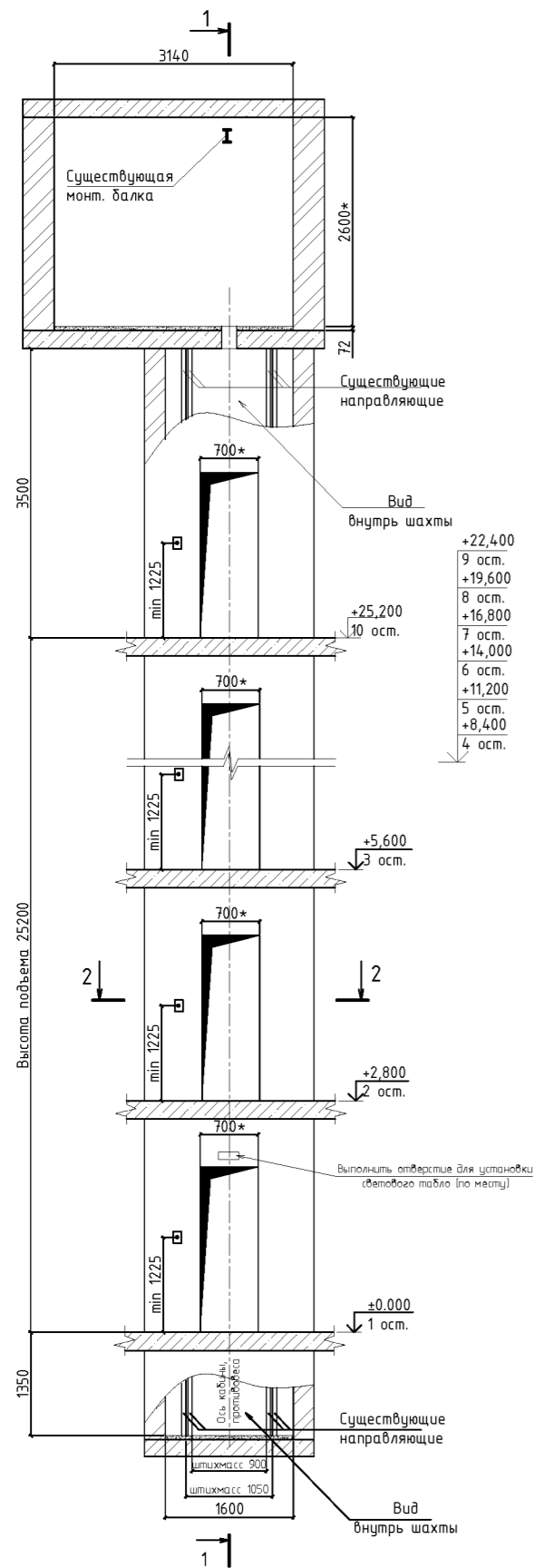
Генеральный директор

Кардаполова Е.А.

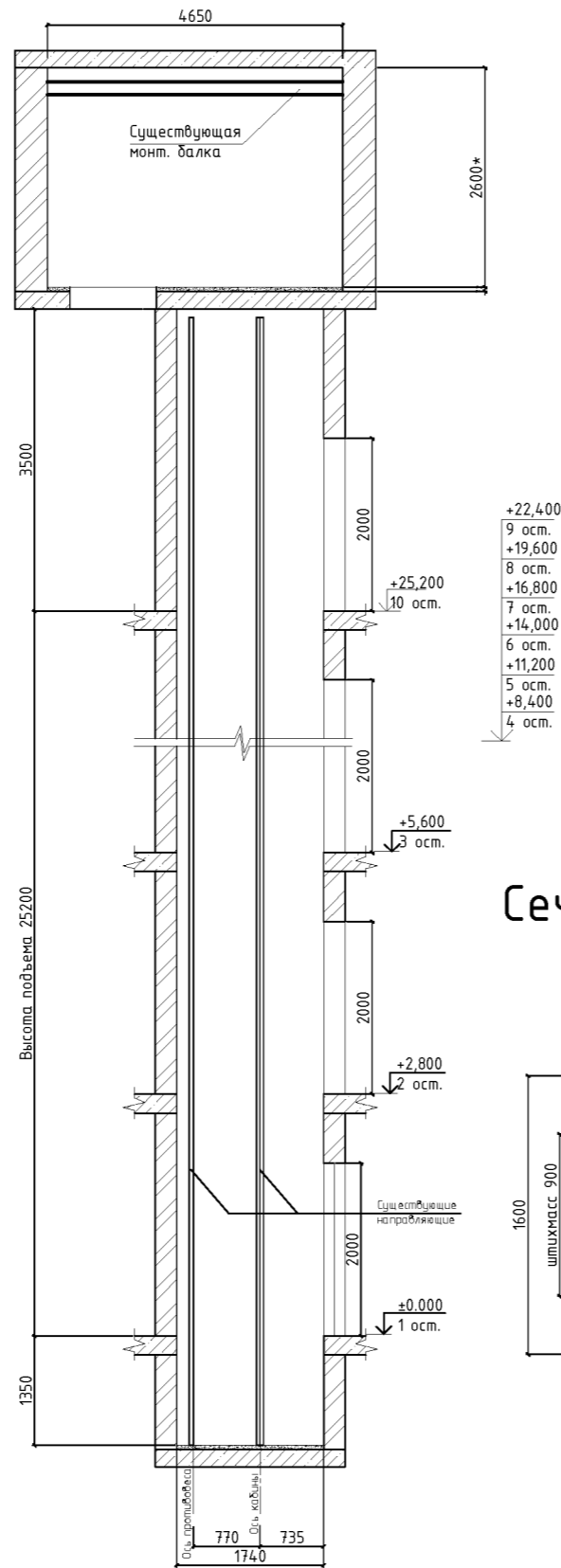


| | | | | | | | | | |
|------|------|-------------|---------|------|-------------------|--|--|--|------|
| | | | | | | | | | Лист |
| | | | | | | | | | 28 |
| Изм. | Лист | № документа | Подпись | Дата | 3Л-07-2021-ТЗ.508 | | | | |

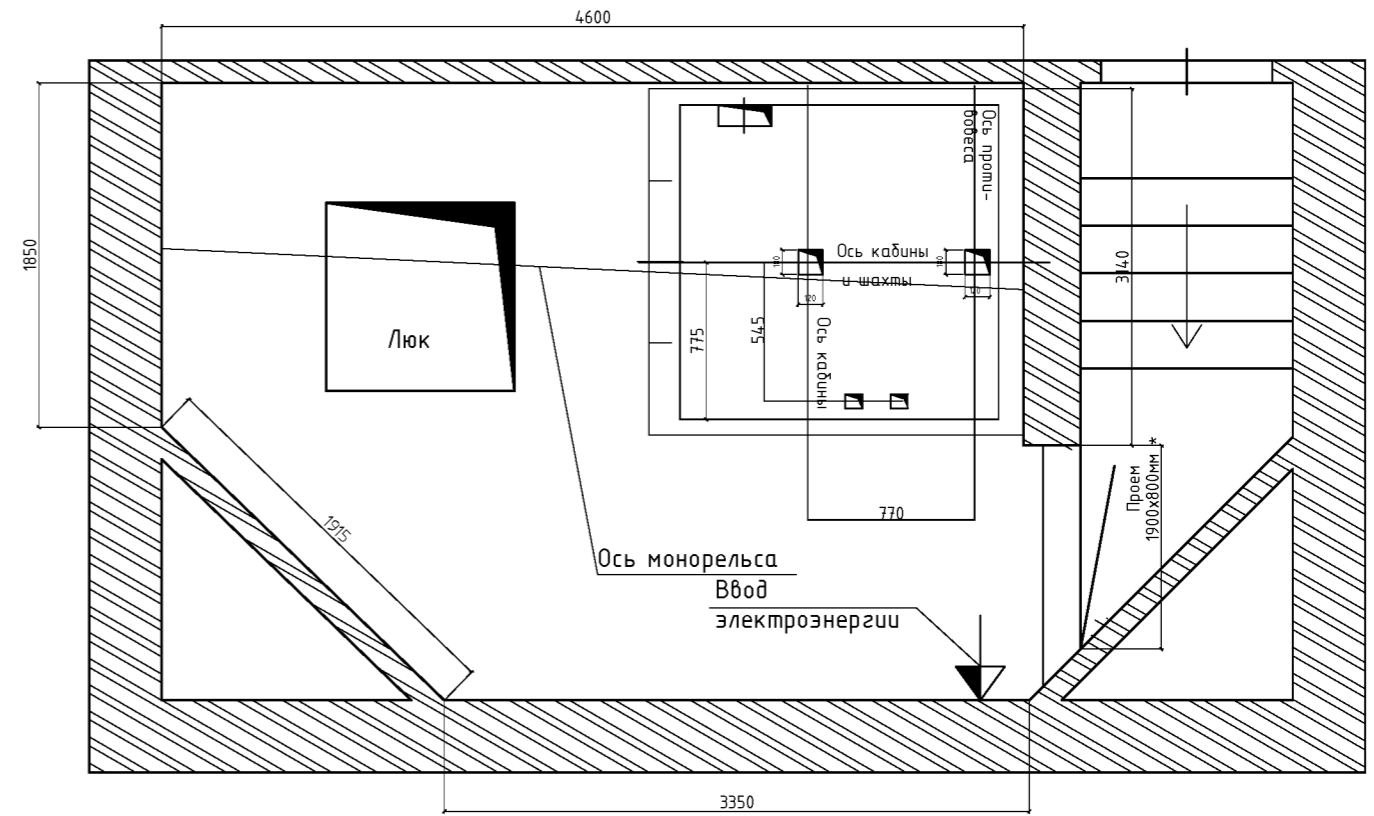
План отметок этажей и машинного помещения



Сечение шахты лифта 1-1

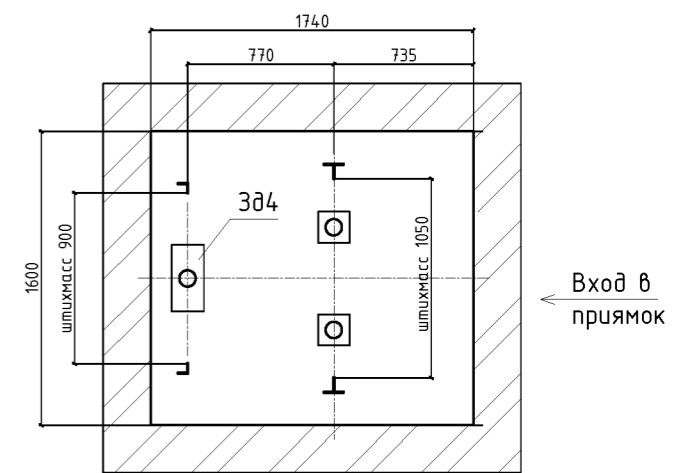
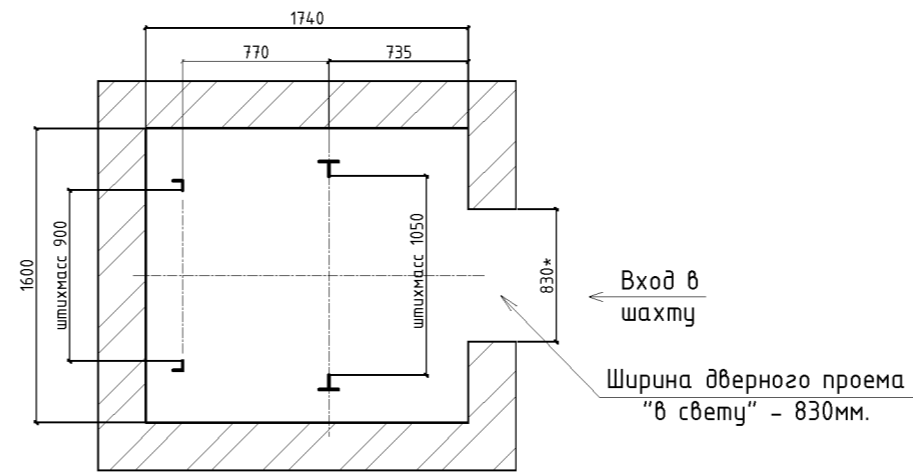


План машинного помещения.



План приямка.
Схема размещения закладных деталей

Сечение шахты лифта 2-2

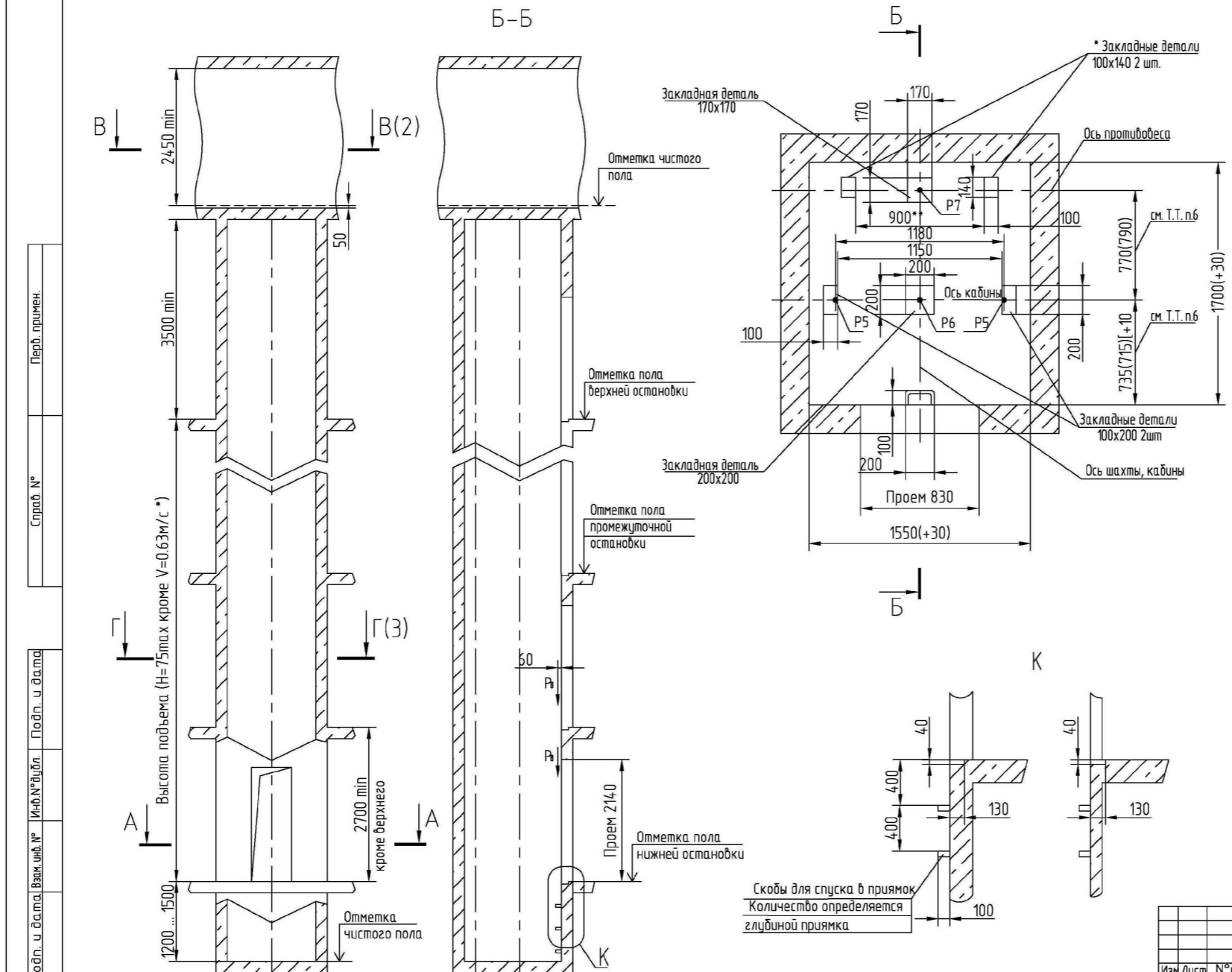


Взам. инв. N
Подп. и дата
Инв. N подл.

- Примечания:
 1. За отметку 0.000 принят уровень чистого пола первой остановки.
 2. Ширина дверей шахты "в свету" - 700мм.
 3. Существующие бетонные тумбы и буферные пружины в приямке демонтировать.

| | | | | | | | | | |
|------------|---------|------|--------|---------|------|---|--------|------|-------------------|
| | | | | | | 3Л-07-2021-Т3.508 | | | |
| | | | | | | Свердловская область, г. Екатеринбург, ул. Сулимова, д. 28Б, подъезд 1. | | | |
| Изм. | Кол.уч. | Лист | N док. | Подпись | Дата | Капитальный ремонт дома. Замена лифтового оборудования. | Стадия | Лист | Листов |
| Разраб. | | | | | | | P | 1 | 10 |
| Проверил | | | | | | | | | |
| N.контроль | | | | | | Приложение 1. План машинного помещения. Сечение шахты лифта. План приямка. | | | ООО "ЛифтТехника" |

AT-7.03-001A



| Обозначение нагрузки | Величина нагрузки, Н | Схема действия сил | Примечания |
|----------------------|----------------------|--|--|
| P1 | 3600 | На опоры привода см.В-В(2) | Постоянные нагрузки |
| P2 | 4400 | | |
| P3 | 8500 | | |
| P4 | 6900 | | |
| P5 | 5800* | | |
| P6 | 7000* | На детали крепления направляющих | Кратковременные нагрузки при посадке кабины на лобовик |
| P7 | 14800* | | |
| P8 | 24700* | | |
| P9 | 19900* | | |
| P2 | 1000 | На детали крепления направляющих | Нагрузки действующие одновременно и аварийно |
| P3 | 500 | | |
| P4 | 2000 | | |
| P5 | 20000 | На пята направляющих на площадь 75x170 | Нагрузки действующие одновременно и аварийно |
| P6 | 42000 | На бугер кабины на площадь 750x150 | |
| P7 | 31000 | На бугер противовеса на площадь 140x140 | Постоянные нагрузки |
| P8 | 850 | На детали крепления дверей шахты в плоскости | |
| P9 | ГОСТ24258-80 | см. лист Э | |

*Нагрузки даны для высоты подъема 30м и более. При высоте менее 30м нагрузки увеличить на 25%.

P10 Расчетная временная нагрузка на перекрытие под машинным помещением и крышку люка - 500кг/м²

- Общие указания см. АТ-0.0-0000-02
- На чертеже (лист 3, б) дана разбивка этажа с высотой не более 3000мм. При высоте этажа более 3000 мм предусмотреть дополнительные закладные детали для крепления направляющих с шагом 1100 мм не более 3000 мм, при этом первый шаг закладных деталей каждого этажа должен быть не менее 1500 мм. При установке лифта в районах с сейсмичностью 7, 9 баллов шаг закладных деталей должен быть не более 1500 мм.
- При высоте этажа 2600 мм и более предусмотреть дополнительные отверстия под настилы с учетом того, чтобы расстояние между отверстиями по высоте было бы не менее 1800 мм и не более 3000 мм.
- На верхнем этаже предусмотреть дополнительные закладные детали для крепления направляющих на расстоянии 500мм от низа перекрытия шахты до низа закладных деталей. Разбивку остальных деталей и отверстий верхнего этажа выполнять согласно пунктам 2,3.
- При высоте этажа от 2700 до 2800 мм допускается вместо двух пар закладных деталей для крепления дверей шахты установить одну пару закладных деталей, сохранив привязку 100 мм от отметки пола остановки до верха закладных, увеличив соответственно размер 150 мм до 330 мм.
- Размеры в скобках - для расстояний от передней стены шахты до оси кабины 715 мм, применять только для замены лифтов в существующих зданиях (для нового строительства не применять).
- При установке лифта в районах с сейсмичностью 7, 9 баллов заменить две закладные детали размерами 100x140 мм на две закладные детали 100x200 мм, расположив их симметрично относительно оси противовеса. Размер 900 мм увеличить до 1000 мм.
- Скорость 0,7 м/с для нового строительства не применять.
- Скорость 0,63 м/с рекомендуется применять для высоты подъема не более 15 м.

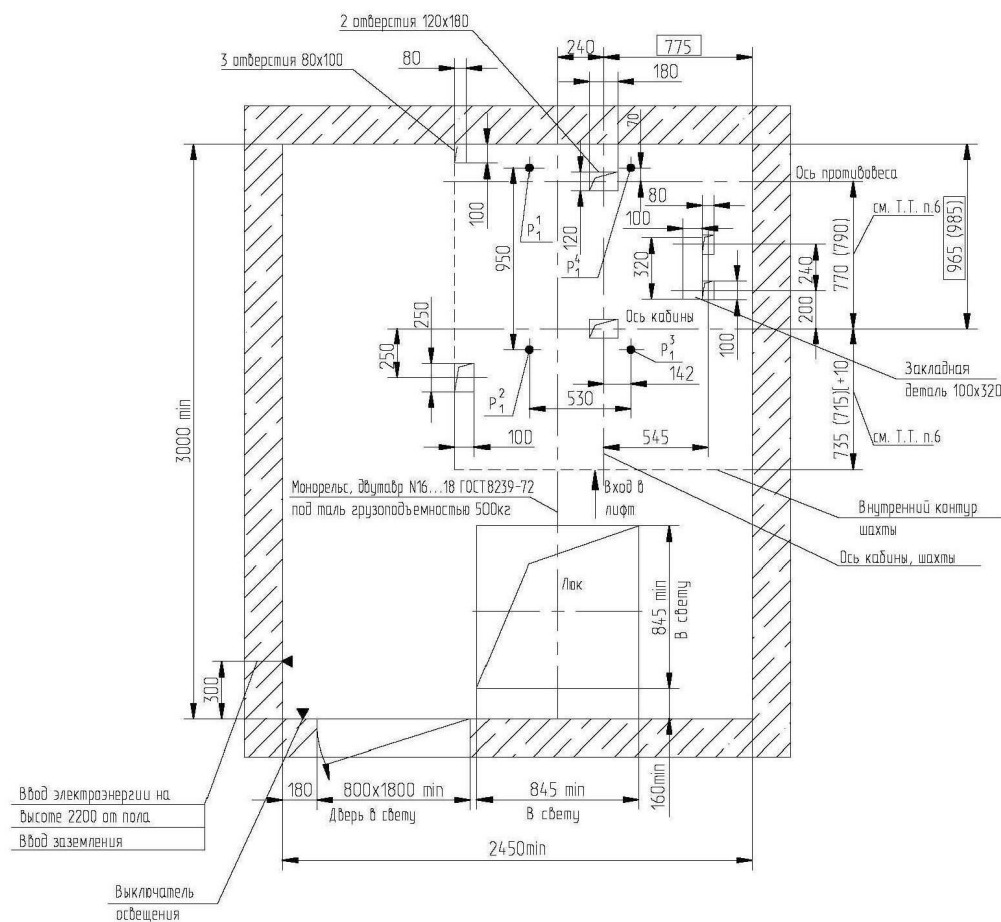
| | | | | | | | |
|-----------|----------|----------|-------|--------------|----------------------------------|--------------|----------|
| Изм. Лист | | | | AT-7.03-001A | | | |
| Изм. | Лист | № докум. | Подп. | Дата | Лифт пассажирский | Лит. | Масса |
| Разраб. | Краснова | | | | Q=400кг, V=0,63*, 0,71*, 1,0 м/с | | Масштаб |
| Проб. | Варадин | | | | Кабина 950x1100x2100 | | 1:50 |
| | | | | | Дверь 700x2000 | Лист 1 | Листов 3 |
| Н.контр. | Васильев | | | | Противовес сзади | ООО "ПО НЛМ" | |
| Утв. | Гончаров | | | | Копировал | Формат А2 | |

Взам. инв. N
Подп. и дата
Инв. N подл.

| | | | | | | | | | |
|----------|---------|------|--------|---------|------|---|-------------------|------|--|
| | | | | | | 3Л-07-2021-ТЗ.508 | | | |
| | | | | | | Свердловская область, г. Екатеринбург, ул. Сулимова, д. 28Б, подъезд 1. | | | |
| Изм. | Кол.уч. | Лист | N док. | Подпись | Дата | Капитальный ремонт дома. | Стадия | Лист | |
| Разраб. | | | | | | Замена лифтового оборудования. | P | 2 | |
| Проверил | | | | | | | | 10 | |
| Н.контр. | | | | | | Приложение 2. Строительное задание для проектирования и заказа лифтового оборудования | ООО "ЛифтТехника" | | |

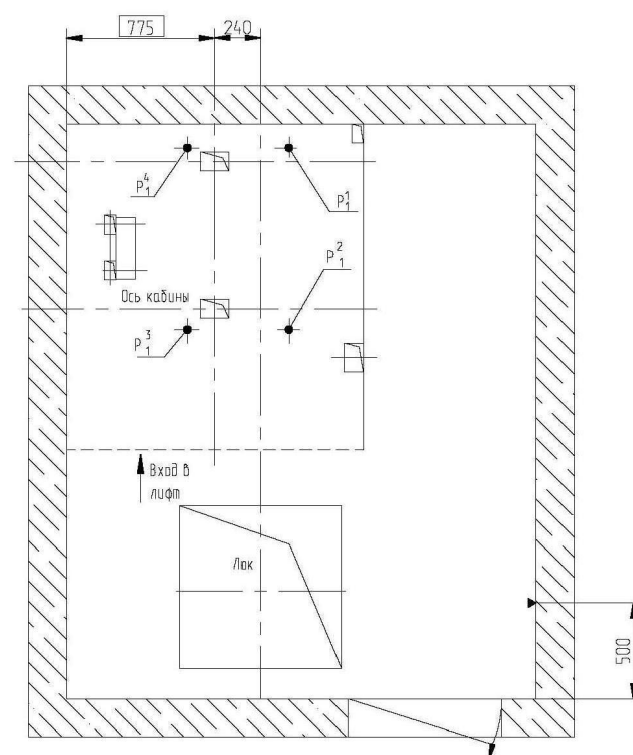
AT-7.03-001A

В-В(1:20)(1) Рис.1



В-В(1:50)(1) Рис.2

Остальное - см. рис.1



Изм. № подл. Подп. и дата. Взам. инв. №. Инв. № эф. бл. Подп. и дата. Справ. №. Перв. примен.

Изм./Лист: № докум. Подп. Дата: AT-7.03-001A Лист 2

Копировали Формат А2

Изм. № подл. Подп. и дата. Взам. инв. №

3Л-07-2021-ТЗ.508

Свердловская область, г. Екатеринбург,
ул. Сулимова, д. 28Б, подъезд 1.

| Изм. | Кол.уч. | Лист | № док. | Подпись | Дата |
|------------|---------|------|--------|---------|------|
| Разраб. | | | | | |
| Проверил | | | | | |
| Н.контроль | | | | | |

Капитальный ремонт дома.
Замена лифтового оборудования.
Приложение 3. Строительное задание для проектирования и заказа лифтового оборудования

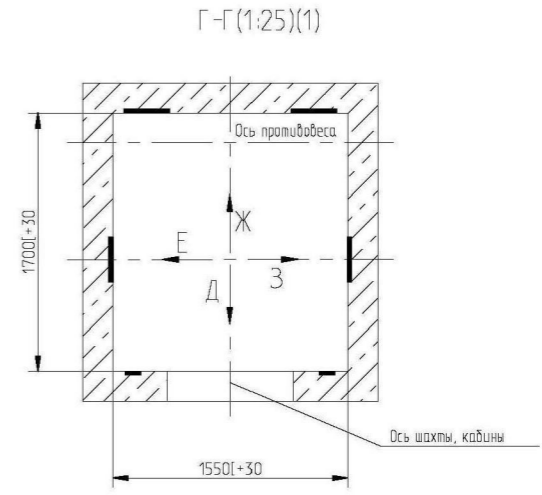
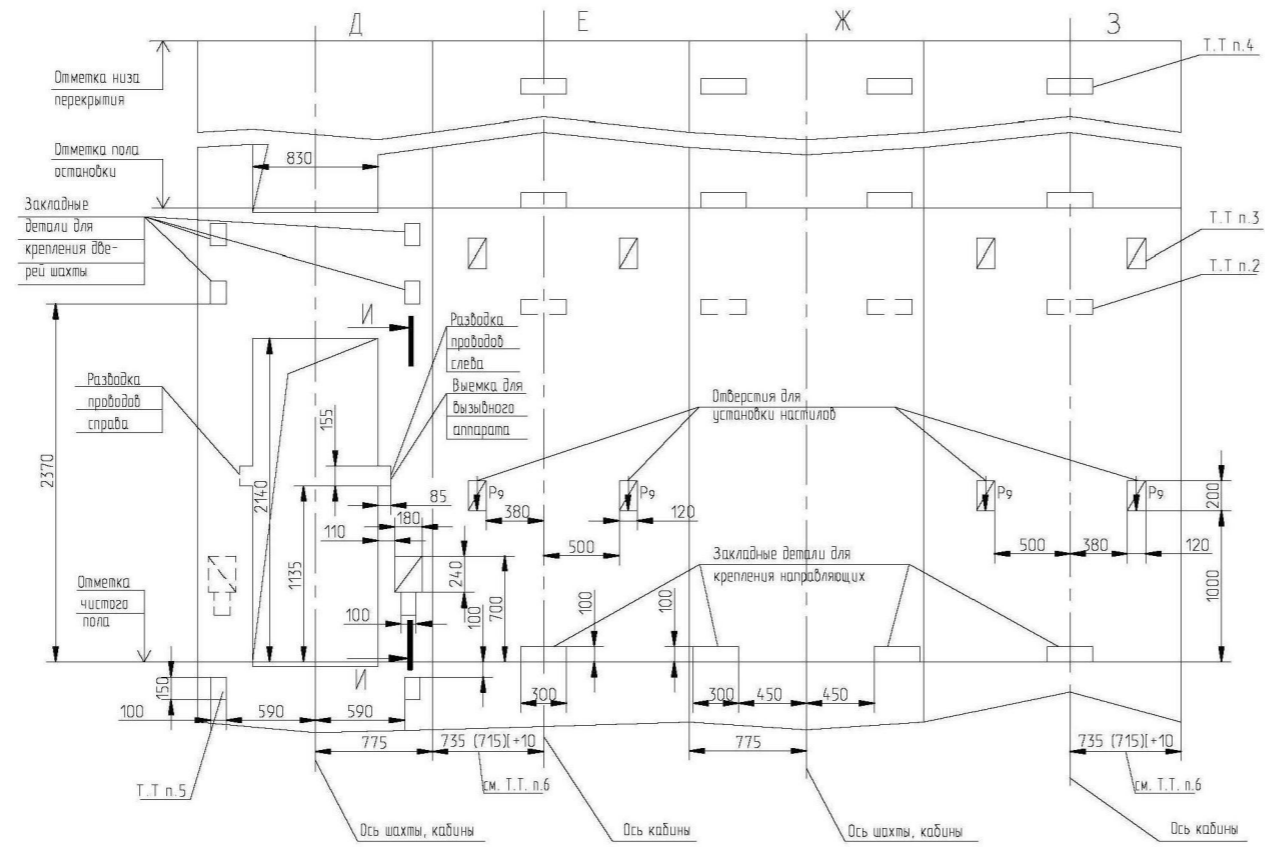
| Стадия | Лист | Листов |
|--------|------|--------|
| Р | 3 | 10 |

ООО "ЛифтТехника"

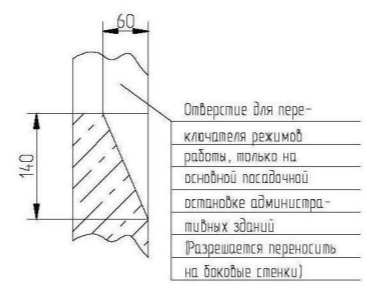
Формат А3

AT-7.03-001A

Развертка типового этажа шахты
Дверь шахты с обрамлениями



И-И(1:5)



| | | | |
|------|---|------|------|
| Лист | № | Изм. | Дата |
| 3 | | | |

| | | | | | | | |
|------|------|----------|-------|------|--------------|--------|----|
| Изм. | Лист | № докум. | Подп. | Дата | AT-7.03-001A | Лист | 3 |
| | | | | | Копировал | Формат | A2 |

| | | | |
|------|---------|-------|--------|
| Изм. | № подл. | Подп. | и дата |
| | | | |

| | | | | | | | | | |
|----------|---------|------|--------|---------|------|---|-------------------|------|--------|
| | | | | | | 3Л-07-2021-ТЗ.508 | | | |
| | | | | | | Свердловская область, г. Екатеринбург, ул. Сулимова, д. 28Б, подъезд 1. | | | |
| Изм. | Кол.уч. | Лист | № док. | Подпись | Дата | Капитальный ремонт дома. Замена лифтового оборудования. | Стадия | Лист | Листов |
| Разраб. | | | | | | | Р | 4 | 10 |
| Проверил | | | | | | | | | |
| | | | | | | Приложение 4. Строительное задание для проектирования и заказа лифтового оборудования | ООО "ЛифтТехника" | | |

Схема расположения оборудования и электрической разводки в шахте и машинном помещении лифта

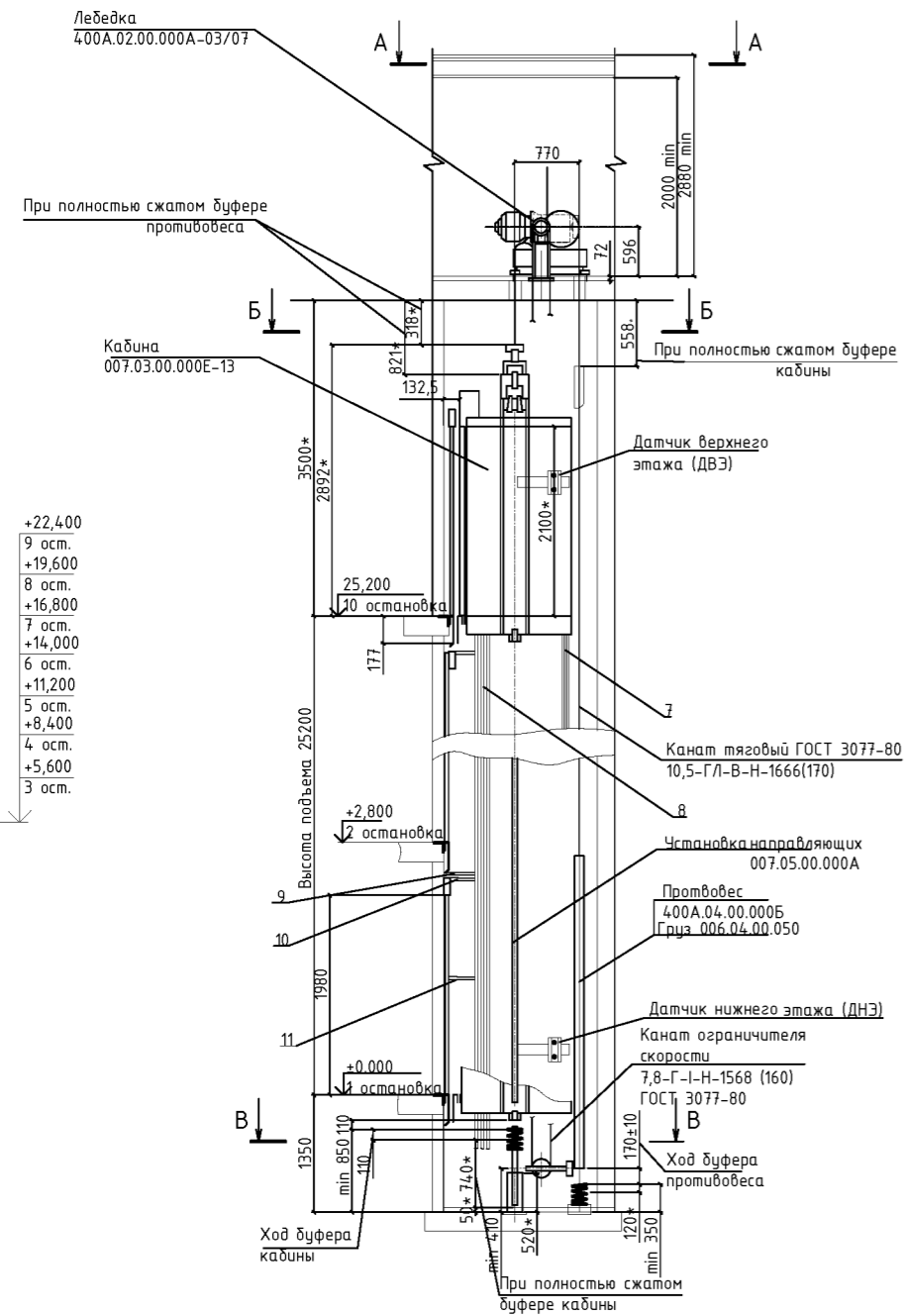
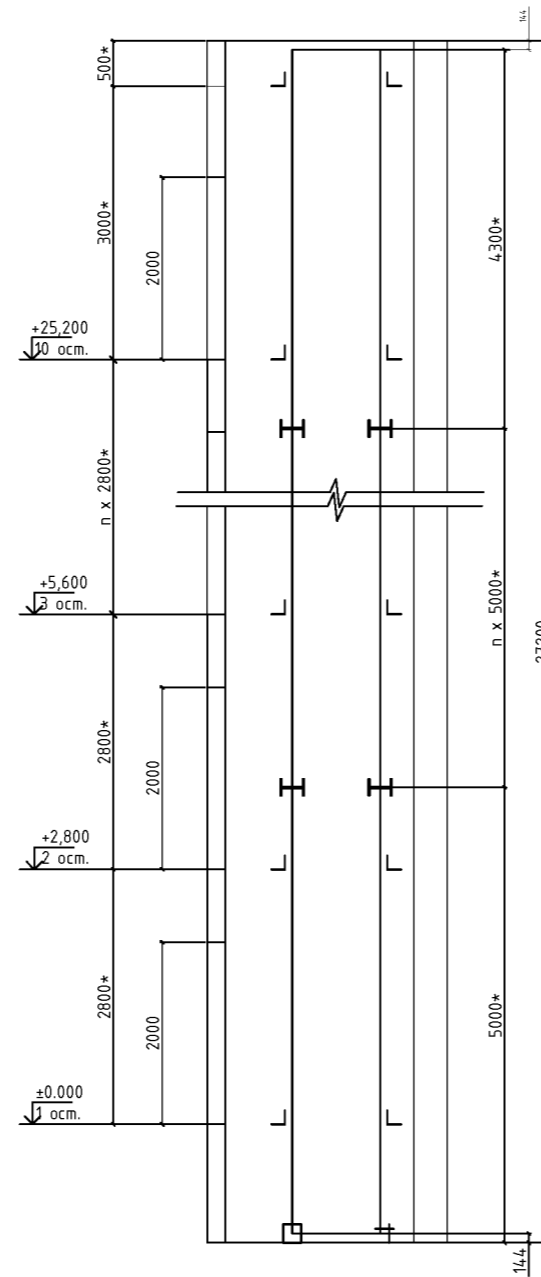
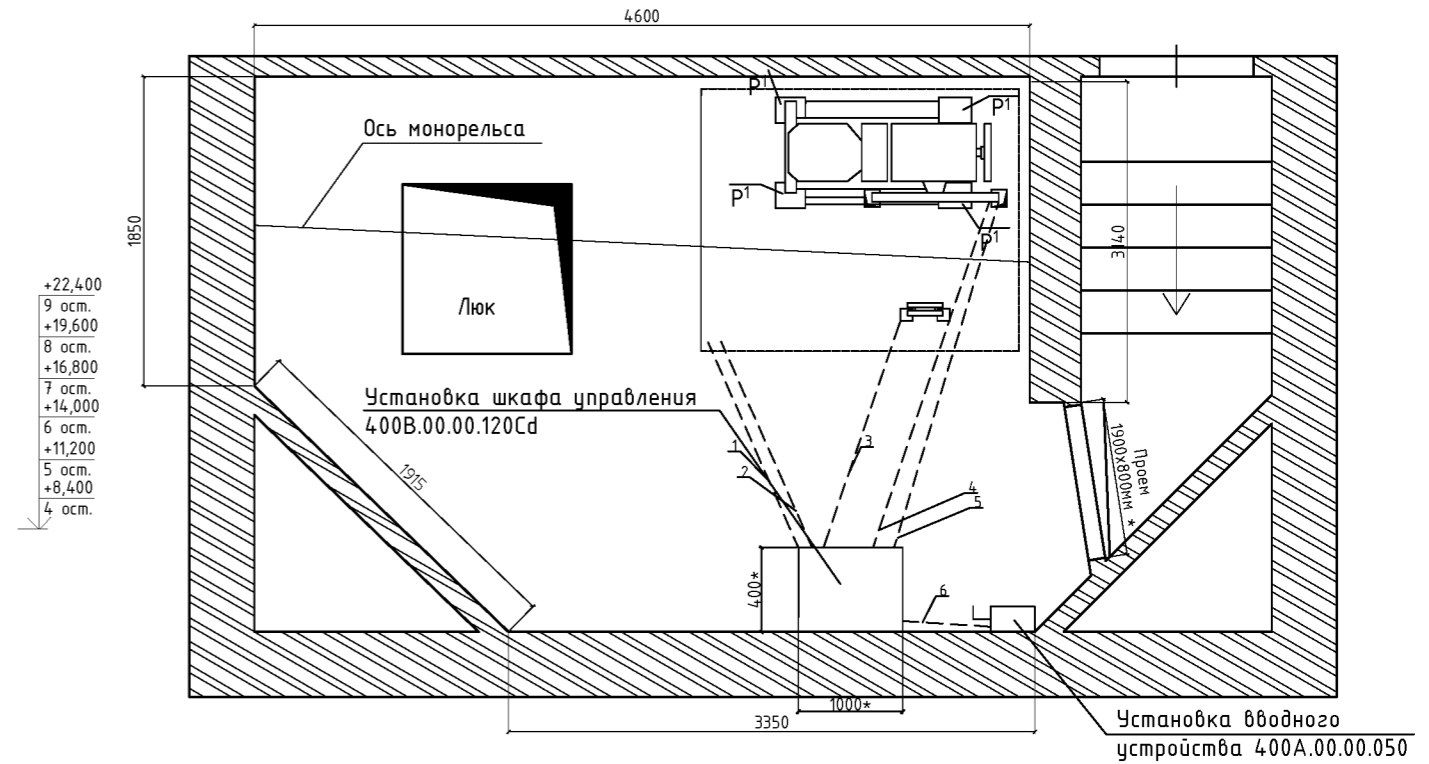


Схема расположения дверей шахты и установки направляющих



A-A



Электроразводку по машинному помещению произвести в трубах полиэтиленовых

* - См. лист 7

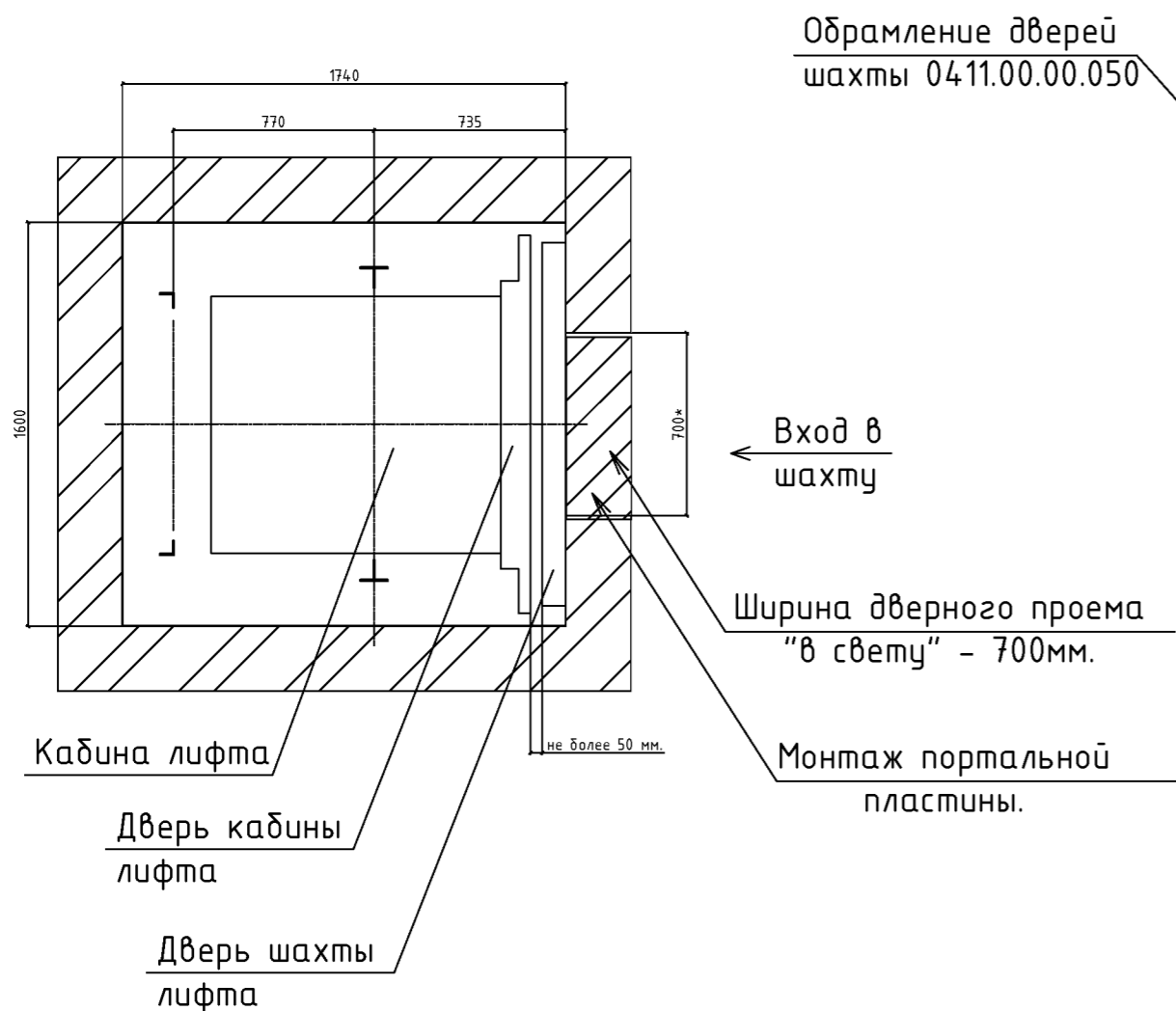
| | Наименование | Ед. измер. | Количество |
|----|--|------------|------------|
| 1 | Кабель подвесной КПЛ 18x0,75. 3 шт. ГОСТ 16092-78 | М | 2,5 |
| 2 | Кабель ПУВПГ 18x0,5. 3 шт. ТУ 3551-004-17512508-2001 | М | 2,5 |
| 3 | Кабель ПУВПГ 7x0,5. ТУ 3551-004-17512508-2001 | М | 3 |
| 4 | Провод ПВЗ-4x4 ТУ 3551-004-17512508-2001 | М | 3,5 |
| 5 | Кабель ПУВПГ 4x0,5. ТУ 3551-004-17512508-2001 | М | 3,5 |
| 6 | Провод ПВЗ-5x4 ТУ 3551-004-17512508-2001 | М | 1,5 |
| 7 | Кабель подвесной КПЛ 18x0,75. 3 шт. ГОСТ 16092-78 | М | 13,6 |
| 8 | Кабель ПУВПГ 18x0,5. 3 шт. ТУ 3551-004-17512508-2001 | М | 30 |
| 9 | Кабель ПУВПГ 3x0,5. ТУ 3551-004-17512508-2001 | М | 1,5 |
| 10 | Кабель ПУВПГ 4x0,5. ТУ 3551-004-17512508-2001 | М | 1,5 |
| 11 | Кабель ПУВПГ 3x0,5. ТУ 3551-004-17512508-2001 | М | 1,5 |

Взам. инв. N
Подп. и дата
Инв. N подл.

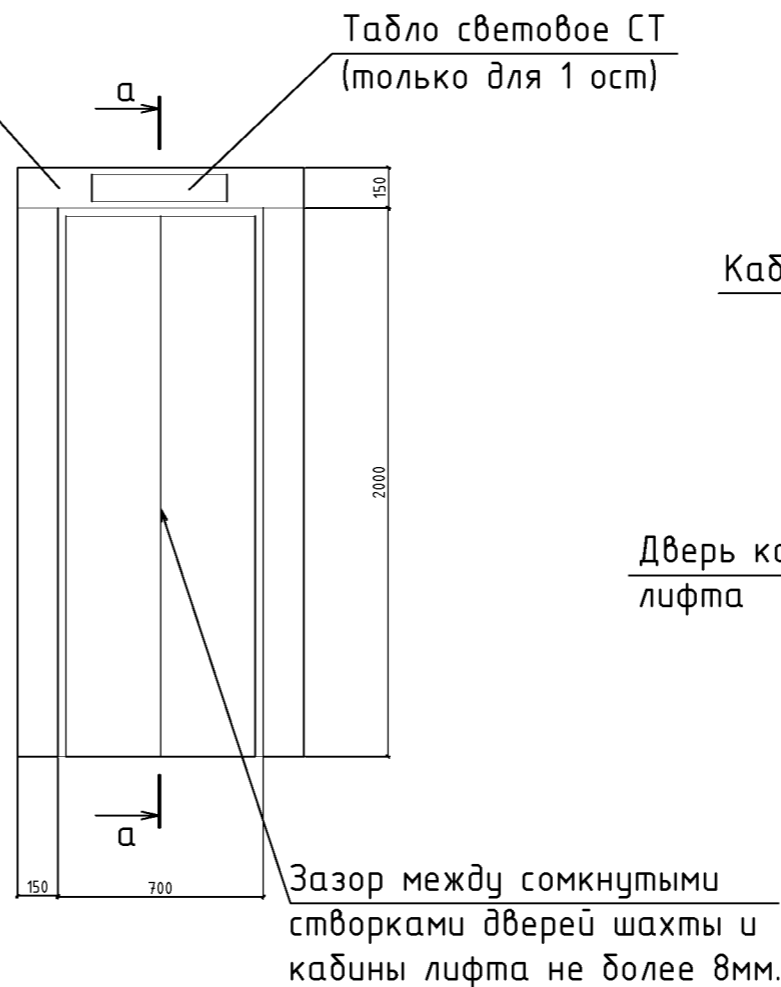
Кронштейны крепления направляющих кабины и противовеса, крепить согласно инструкции по монтажу завода изготовителя. После монтажа дверей шахты лифта при зазоре между порталом и строительным проемом дверей более 50 мм., данный зазор заделать.

| | | | | | |
|---|---------|------|--------|-------------------|------|
| 3Л-07-2021-ТЗ.508 | | | | | |
| Свердловская область, г. Екатеринбург, ул. Сулимова, д. 28Б, подъезд 1. | | | | | |
| Изм. | Кол.уч. | Лист | N док. | Подпись | Дата |
| Разраб. | | | | | |
| Проверил | | | | | |
| N.контроль | | | | | |
| Капитальный ремонт дома. Замена лифтового оборудования. | | | | Стадия | Лист |
| | | | | Р | 5 |
| Приложение 5. Схема расположения электрической разводки в машинном помещении и шахте лифта. Сечение расположения дверей шахты и установки направляющих | | | | ООО "ЛифтТехника" | |

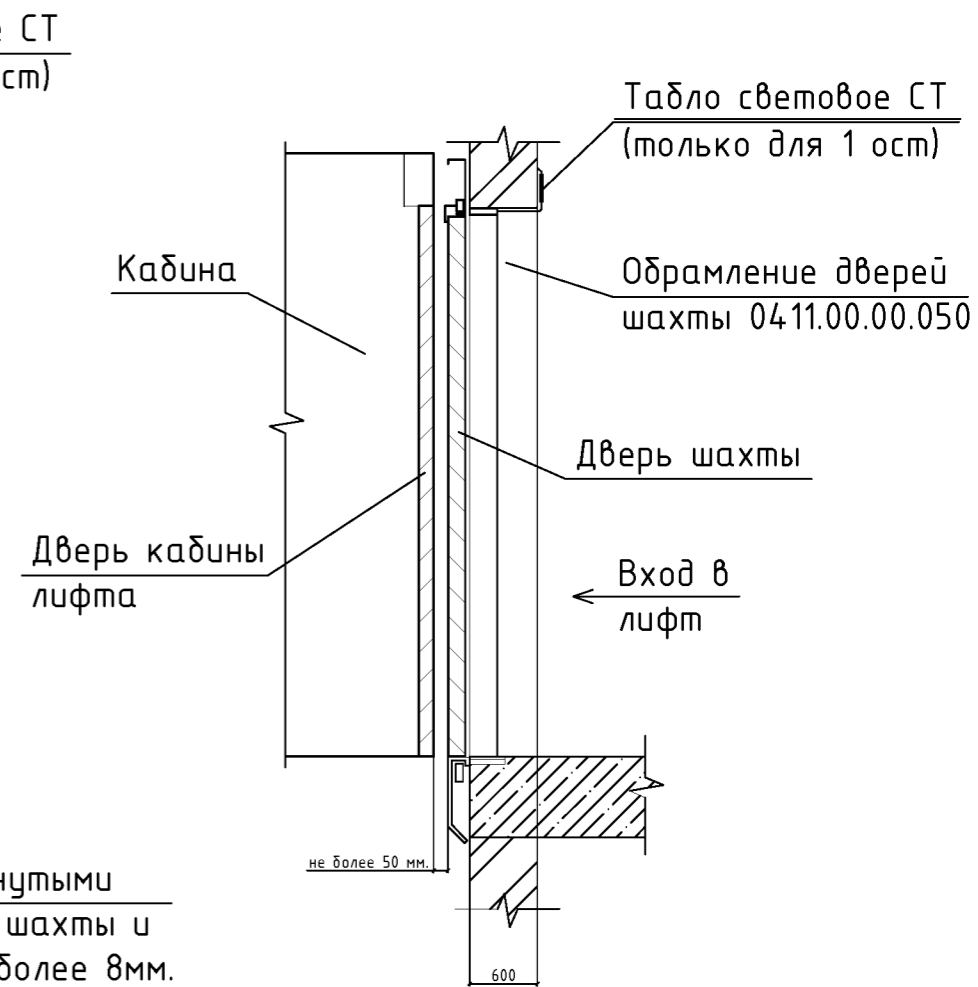
План дверных проемов шахты лифта



Рабочий вид оформления проема шахты



Сечение а-а. (Технологические зазоры дверей лифта - дверей шахты)

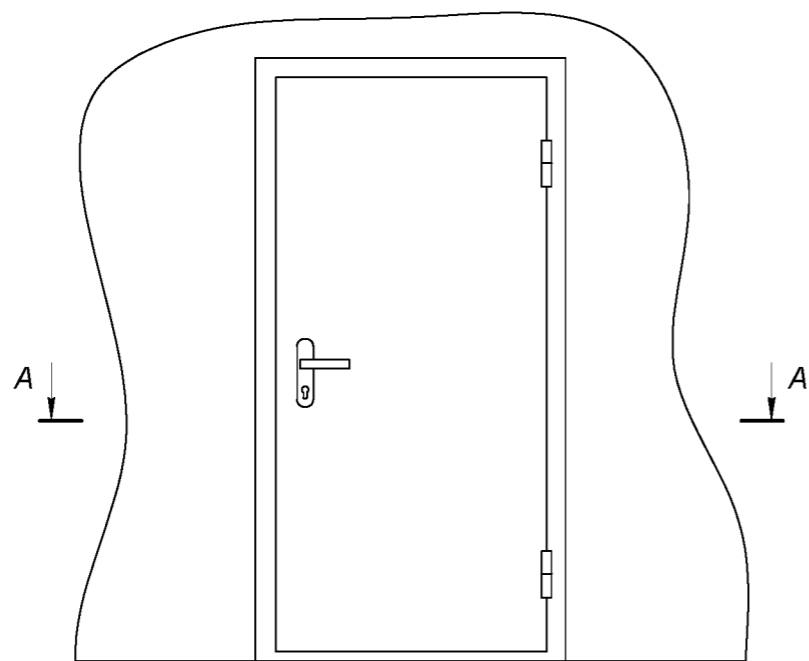


Примечания:

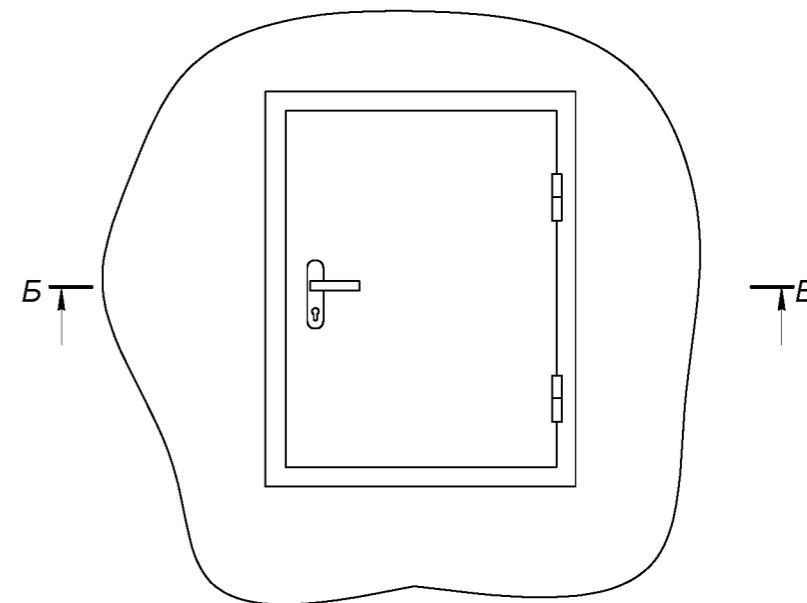
1. Допустимая температура в машинном помещении и шахте, при которой может осуществляться эксплуатация лифта не должна опускаться ниже +5°C и не должна превышать +40°C.
2. Вентиляционные отверстия кабины должны быть выполнены или размещены таким образом, чтобы через них не прошел изнутри кабины шахты стержень диаметром более 10мм. Площадь вентиляционных отверстий как в верхней, так и в нижней части кабины должна составлять не менее 1% от полезной площади кабины.
3. Предел огнестойкости дверей шахты лифта E30. (п.2. ст. 140 123-ФЗ, п.7.22 СНиП 21-01-97*).
4. Портальная пластина Ст.3 650x120 мм. (0.02x0,15x0,6x2x2x15кг/м2)+(0,7x0,6x15кг/м2)= 61,95 кг.

| | | | | | |
|------|---------|------|--------|---------|------|
| Изм. | Кол.уч. | Лист | N док. | Подпись | Дата |
| | | | | | |
| | | | | | |
| | | | | | |

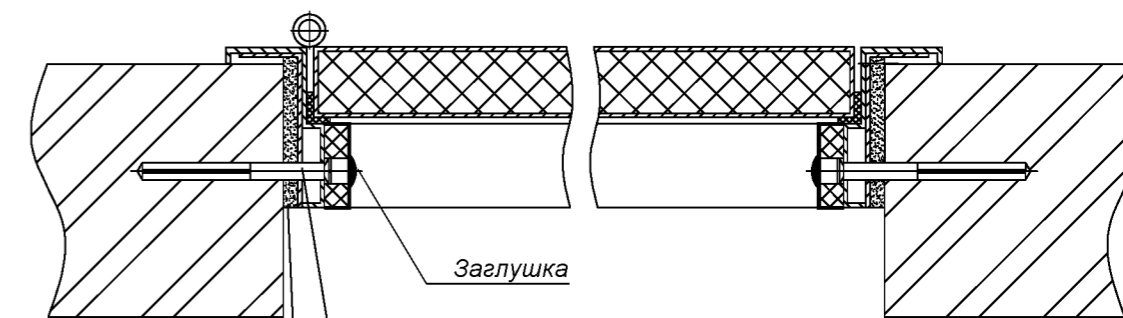
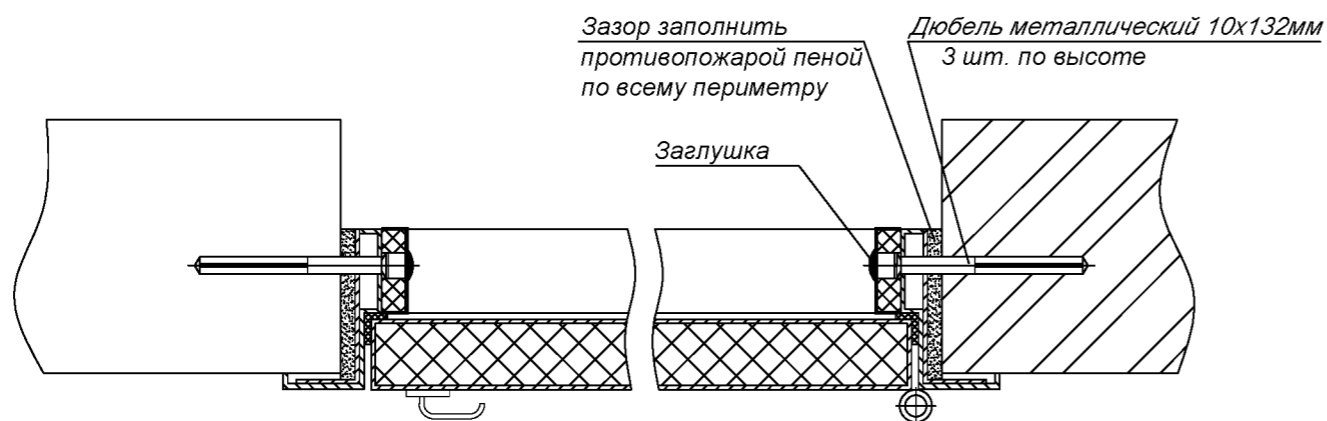
| | | | | | |
|---|---------|------|--------|-------------------|------|
| ЗЛ-07-2021-ТЗ.508 | | | | | |
| Свердловская область, г. Екатеринбург, ул. Сулимова, д. 28Б, подъезд 1. | | | | | |
| Изм. | Кол.уч. | Лист | N док. | Подпись | Дата |
| Разраб. | | | | | |
| Проверил | | | | | |
| N.контроль | | | | | |
| Капитальный ремонт дома. Замена лифтового оборудования. | | | | Стадия | Лист |
| | | | | Р | 6 |
| | | | | Листов | 10 |
| Приложение 6. План дверных проемов шахты лифта. Рабочий вид оформления проема шахты. Сечение а-а. | | | | ООО "ЛифтТехника" | |



A - A



Б - Б



Дверь металлическая противопожарная 1900x800, вес 60 кг

Люк металлический противопожарный 800x800, вес 20 кг

* - Дверь металлическая противопожарная тип 1400x600. На основании ГОСТ 55967-2014. Пункт 5.9. При этом притолока (верхний горизонтальный элемент дверной коробки) должна быть отмечена предупреждающей надписью: "ВНИМАНИЕ! НИЗКАЯ ПРИТОЛОКА!" шрифтом высотой не менее 50 мм, красным цветом на светлом фоне.

Взам. инв. N
Подп. и дата
Инв. N подл.

| | | | | | | | | | |
|------------|---------|------|--------|---------|------|--|-------------------|------|--------|
| | | | | | | 3Л-07-2021-ТЗ.508 | | | |
| | | | | | | Свердловская область, г. Екатеринбург, ул. Сулимова, д. 28Б, подъезд 1. | | | |
| Изм. | Кол.уч. | Лист | N док. | Подпись | Дата | Капитальный ремонт дома. Замена лифтового оборудования. | Стадия | Лист | Листов |
| Разраб. | | | | | | | Р | 7 | 10 |
| Проверил | | | | | | | | | |
| N.контроль | | | | | | Приложение 7. Установка поручня, двери и люка в машинном помещении. | ООО "ЛифтТехника" | | |

Схема монтажа заземления лифтового оборудования

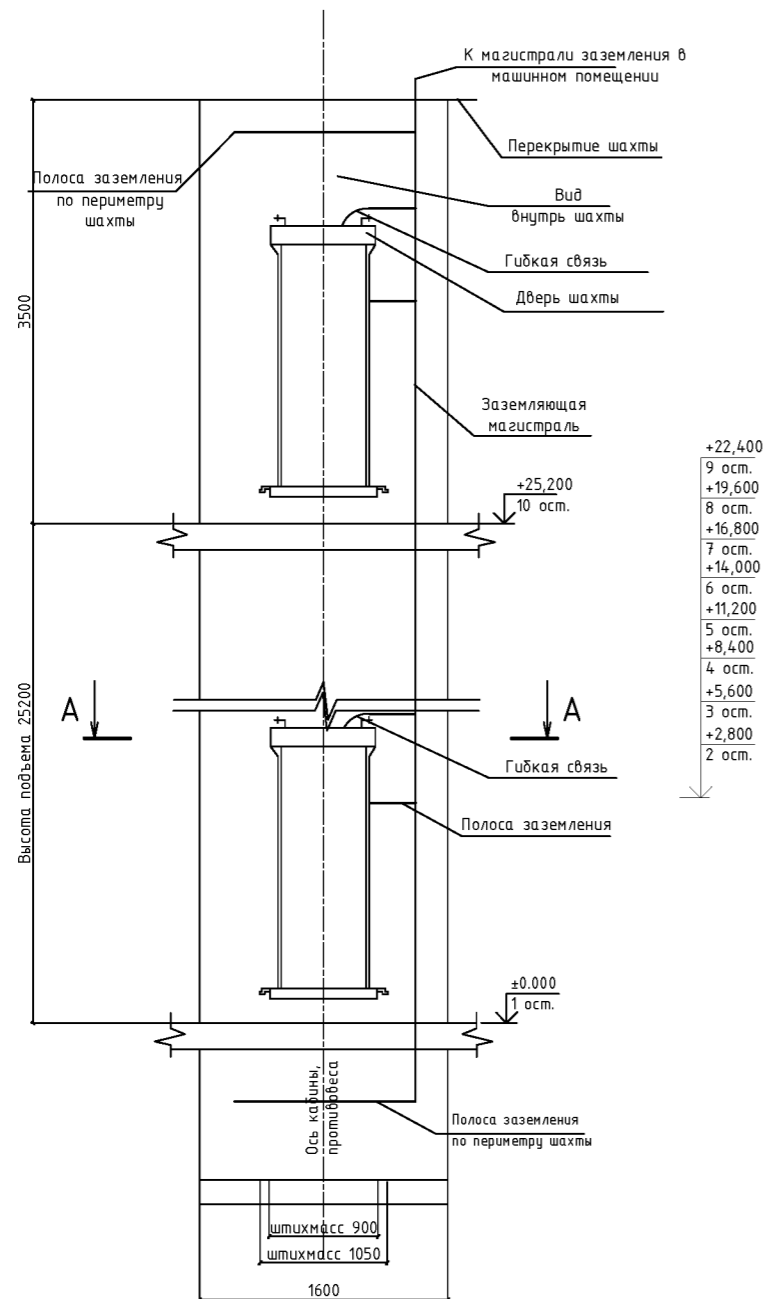
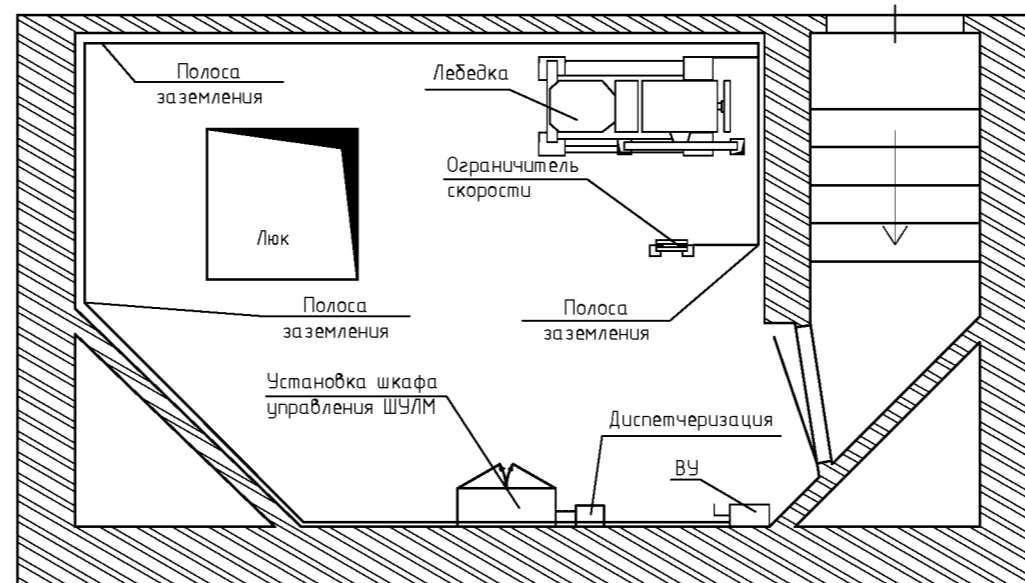
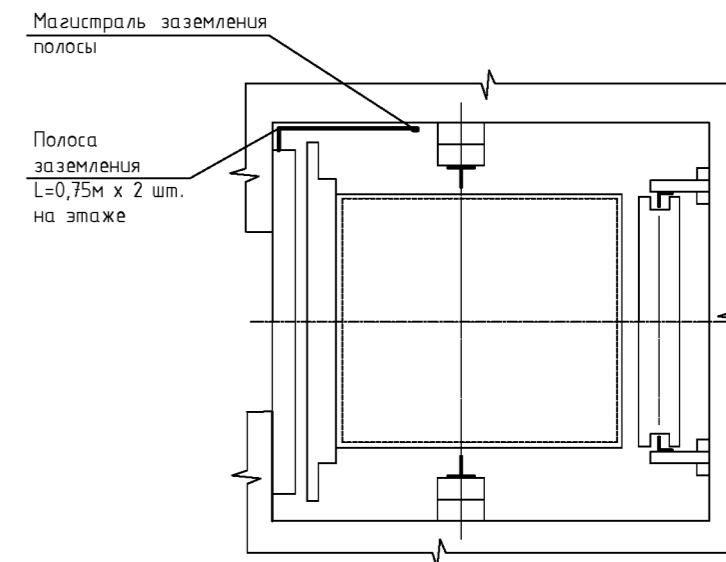


Схема монтажа заземления лифтового оборудования



A-A



Примечания:

В качестве основной заземляющей магистрали в лифтовой шахте принимается отдельно проложенная магистраль из полосы 4x20. В качестве дополнительно заземляющей магистрали в шахте может быть принята магистраль, образуемая из труб электроразводок. Отдельно проложенную магистраль, а также трубы электроразводок необходимо соединить с заземляющей магистралью в машинном помещении, установленной согласно пп. 17.4.3 и 17.4.4. В том случае, когда двери шахты не имеют механической связи друг с другом и в шахте прокладка жгутов приводов выполнена без труб, двери шахты необходимо соединить с помощью полосы заземления с магистралью.

Заземлению подлежат все металлические части лифта, которые могут оказаться под напряжением вследствие нарушения изоляции.

Заземлению подлежат: корпуса всех электроаппаратов, направляющие кабины, кабина лифта, двери шахты, трубы электроразводок и металлорукава, корпус вводного устройства, шкаф панели управления, рама привода, электродвигатель, корпус тормозного магнита, трансформаторы, шкаф переключения режимов работы.

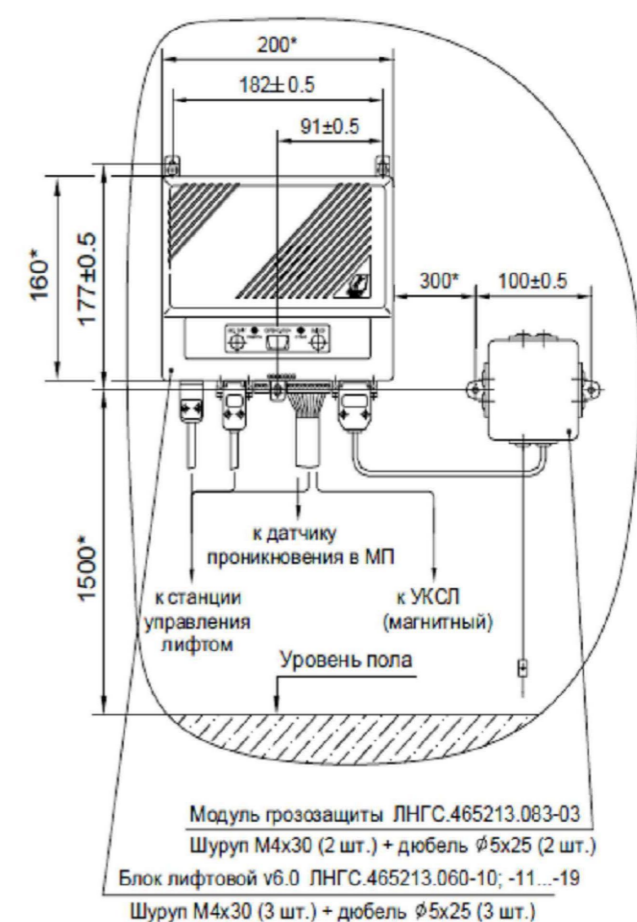
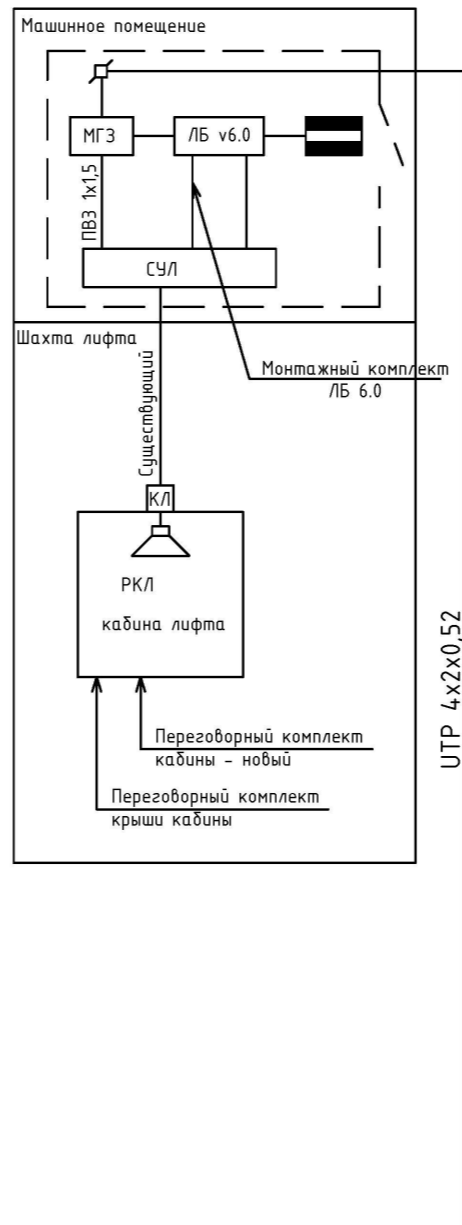
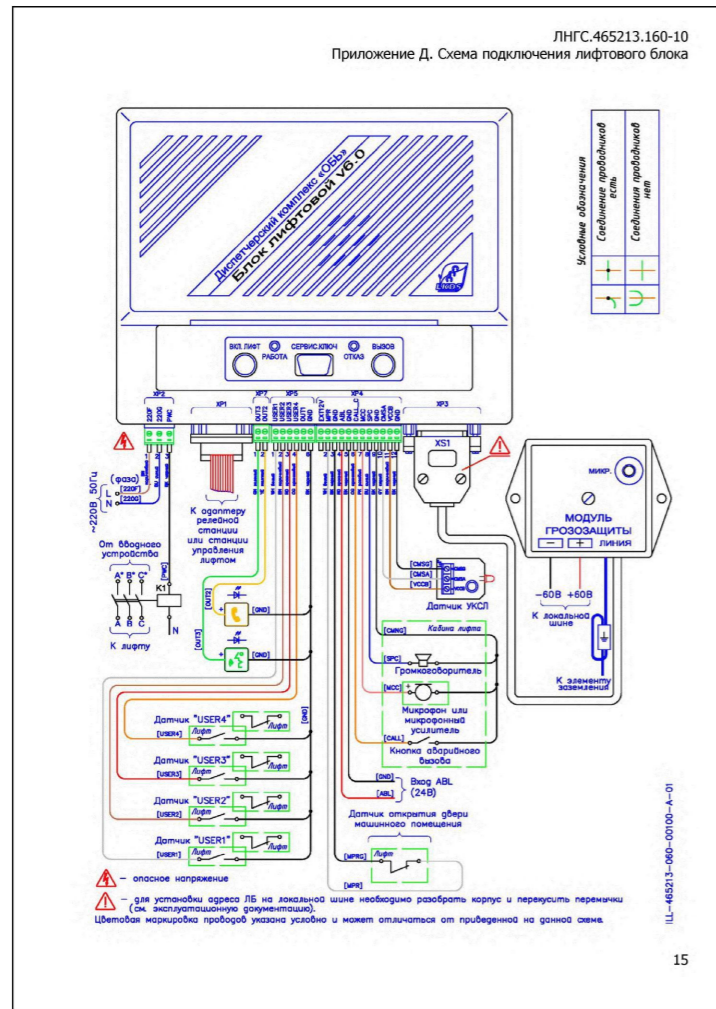
В прямке и на верхнем этаже необходимо выполнить монтаж заземления по периметру шахты.

Предусмотреть окраску (с двух сторон) открыто проложенных заземляющих проводников (стальных полос 20*4 мм) в черный цвет и обработку всех контактных болтовых соединений антикоррозийным электротехническим средством.

После окончания электромонтажных работ произвести приемо-сдаточные испытания, согласно ГОСТ Р 50571.16-99. Нормы приемо-сдаточных испытаний должны соответствовать Главе 8 ПУЭ 7-ое издание. Все электромонтажные работы должны быть выполнены согласно СНиП 3.05.06-85, ГОСТ Р50571.15-97 и ПУЭ.

| | | |
|--------------|--------------|--------------|
| Инв. N подл. | Подп. и дата | Взам. инв. N |
|--------------|--------------|--------------|

| | | | | | | | | | |
|------------|---------|------|--------|---------|------|---|--------------------|------|--------|
| | | | | | | 3Л-07-2021-Т3.508 | | | |
| | | | | | | Свердловская область, г. Екатеринбург, ул. Сулимова, д. 28Б, подъезд 1. | | | |
| Изм. | Кол.уч. | Лист | № док. | Подпись | Дата | Капитальный ремонт дома. Замена лифтового оборудования. | Стадия | Лист | Листов |
| Разраб. | | | | | | | Р | 9 | 10 |
| Проверил | | | | | | | | | |
| Н.контроль | | | | | | Приложение 9. Электрическая схема защитного заземления лифтового оборудования. | ООО "Лифт Техника" | | |



- 1.*Размеры для справок.
2. Электромонтаж блока лифтового вести по схеме ЛНГС.465213.060.10-XXX; -11...-19 Э5.
3. Пайку проводов производить по ОСТ 92-8584-74 припоем ПОС40 ГОСТ21931-76.
4. Для установки блока лифтового и модуля грозозащиты сверлить в стене машинного помещения 5 отв. ϕ 5 мм под дюбель пластмассовый.

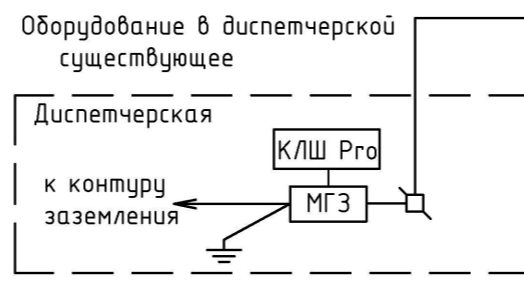
ЛНГС.465213.060-10 МЧ
 Установка блока лифтового и модуля грозозащиты.
 Монтажный чертеж

Условные обозначения и изображения

- МГЗ - модуль грозозащиты
- ЛБ v6.0 - лифтовой блок ЛБ УЛ/УКЛ
- КЛШ Pro - контроллер локальной шины, существующий
- СУЛ - станция управления лифтом
- ☐ - коробка коммутационная
- ▬ - извещатель магнитно-контактный ИО 102-20

Спецификация

| Позиция | Наименование и техническая характеристика | Код оборудования изделия, материала | Завод изготовитель | Единица измерения | Количество |
|---------|---|-------------------------------------|--------------------|-------------------|------------|
| 1 | Кабель | УТР 4x2x0,52 | Россия | м. | 50 |
| 2 | Лифтовой блок ЛБ УЛ/УКЛ | ЛБ V6.0 | | шт. | 1 |
| 3 | Монтажный комплект ЛБ | ЛБ V6.0 | | шт. | 1 |
| 4 | Переговорный комплект кабины лифта | | | шт. | 1 |



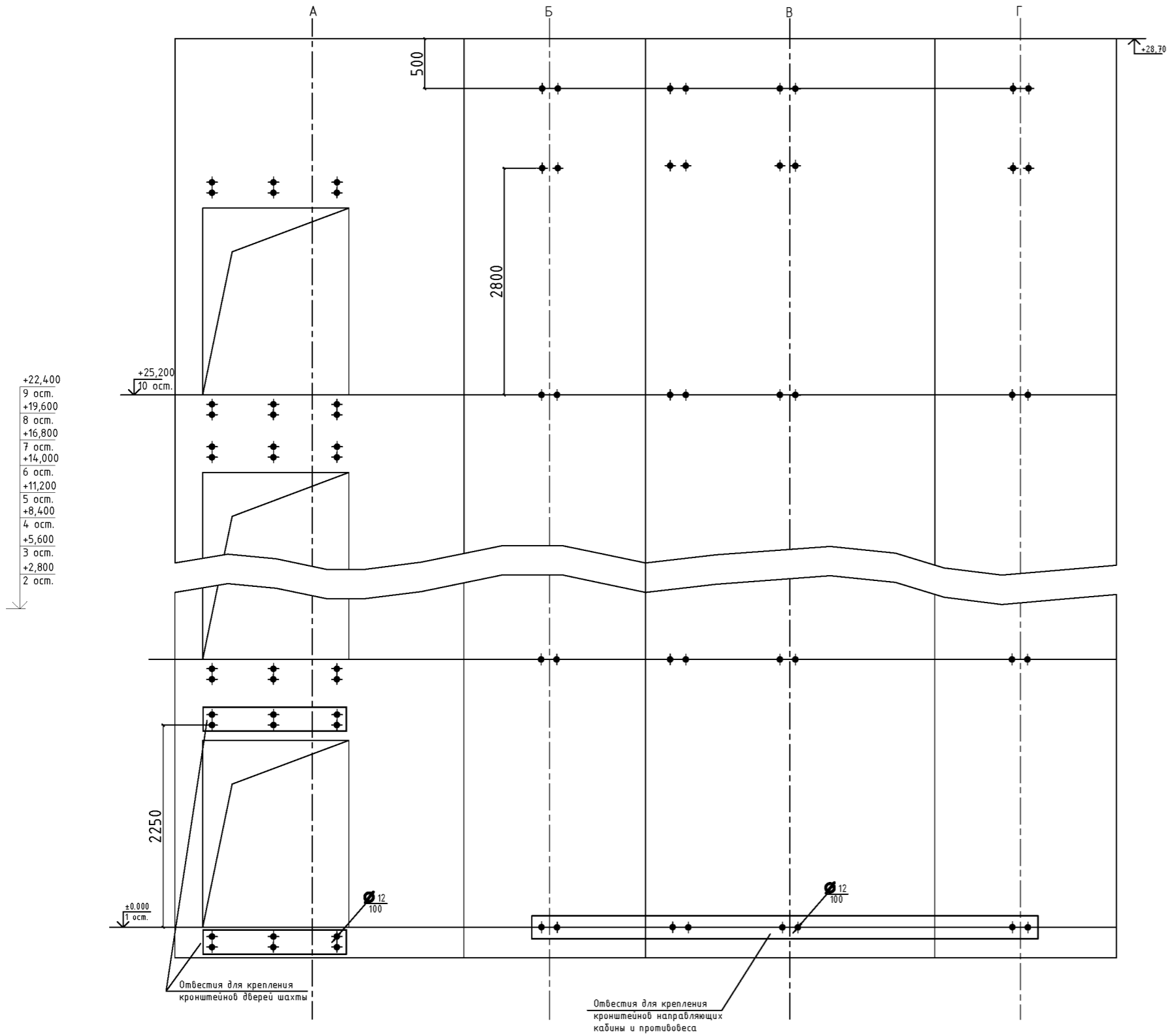
Примечания:

1. На дверь машинного помещения установить герконовые датчики сигнализации.

| Изм. | Кол.уч. | Лист | N док. | Подпись | Дата |
|--|---------|------|--------|---------|------|
| | | | | | |
| 3Л-07-2021-Т3.508 | | | | | |
| Свердловская область, г. Екатеринбург, ул. Сулимова, д. 28Б, подъезд 1. | | | | | |
| Капитальный ремонт дома. Замена лифтового оборудования. | | | | | |
| Приложение 10. Структурная схема диспетчерского контроля лифтов. | | | | | |
| ООО "ЛифтТехника" | | | | | |

Взам. инв. N
Подп. и дата
Инв. N подл.

Развертка стен шахты



- +22,400
- 9 ост.
- +19,600
- 8 ост.
- +16,800
- 7 ост.
- +14,000
- 6 ост.
- +11,200
- 5 ост.
- +8,400
- 4 ост.
- +5,600
- 3 ост.
- +2,800
- 2 ост.

Примечания:

1. Крепление кронштейнов направляющих кабины и противовеса, а также дверей шахты к стенам шахты выполнить при помощи распорного анкера, предварительно просверлив отверстие Φ 12 мм.
2. Привязку отверстий для крепления кронштейнов дверей шахты и кронштейнов направляющих кабины и противовеса уточнить при монтаже.

| | | |
|--------------|--------------|--------------|
| Инв. N подл. | Подп. и дата | Взам. инв. N |
|--------------|--------------|--------------|

| | | | | | |
|--|---------|------|--------|--------------------|------|
| ЗЛ-07-2021-Т3.508 | | | | | |
| Свердловская область, г. Екатеринбург, ул. Сулимова, д. 28Б, подъезд 1. | | | | | |
| Изм. | Кол.уч. | Лист | № док. | Подпись | Дата |
| Разраб. | | | | | |
| Проверил | | | | | |
| Н.контроль | | | | | |
| Капитальный ремонт дома. Замена лифтового оборудования. | | | | Стадия | Лист |
| | | | | Р | 10.1 |
| Установка кронштейнов направляющих кабины, противовеса и дверей шахты | | | | Листов | |
| | | | | 10 | |
| | | | | ООО "Лифт Техника" | |

11. Приложение 11. Технико-экономическое обоснование параметров старого и нового лифтового оборудования

| Наименование | Параметр старого лифта | Параметр нового лифта |
|--|-------------------------------------|---|
| Тип лифта | Пассажирский | Пассажирский |
| Предприятие-изготовитель | Могилевский лифтостроительный завод | ООО «Производственное объединение НЛМ» г. Электросталь или аналог |
| Грузоподъемность, кг | 400 | 400 |
| Скорость, м/с | 0,71 | 1,0 |
| Число пассажиров | 5,0 | 5,0 |
| Количество этажей / остановок | 10/10 | 10/10 |
| Число дверей шахты | 10,0/10,0 | 10,0/10,0 |
| Число тяговых канатов | 3 | 3 |
| Габариты шахты, мм | 1600x 1740 | 1600x 1740 |
| Размеры кабины, мм | 1075x935x2100 | 980x 1080x2100 |
| Тип кабины | Непроходная | Непроходная |
| Проем двери лифта, мм | 700x2000 | 700x2000 |
| Тип дверей | Автоматические | Автоматические |
| Фотореле дверей кабины | Нет | Да |
| Сейсмичность | Не более 6 баллов | Не более 6 баллов |
| Расположение машинного отделения | Вверху | Вверху |
| Требования к огнестойкости | Сведения отсутствуют | Е-30 |
| Исполнение лифтового оборудования | Сведения отсутствуют | Вандал защищенное |
| Дополнительные сведения | - | Энергосберегающее оборудование |
| Высота подъема, м | 25,2 | 25,2 |
| Станция управления | Релейная | Микропроцессорная с частотным преобразователем |
| Двери шахты | Металл | Металл, окрашенный порошковой эмалью |
| Допускаемая температура в машинном помещении, шахте лифта, С | +5-+40 | +5-+40 |
| Напряжение (В) и частота (Гц) тока питающей сети | 380В, 50Гц | 380В, 50Гц |

ВЫВОД:

В целях повышения эксплуатационных качеств, устранения физического и морального износа лифтового оборудования, установленного по адресу: **г. Екатеринбург, ул. Сулимова, д.28Б, подъезд 1**, требуется выполнить замену лифта на лифт с аналогичными техническими характеристиками производства ООО «Производственное объединение НЛМ» г. Электросталь Московской области или аналогичный.

12. Приложение 12. Материалы фотофиксации



Рисунок 1 – Прямок



Рисунок 2 – Шахта лифта

| | | | | | | |
|------|------|-------------|---------|------|--------------------------|------|
| | | | | | ЗЛ-07-2021-ТЗ.508 | Лист |
| Изм. | Лист | № документа | Подпись | Дата | | 40 |



Рисунок 3 – Плита перекрытия шахты



Рисунок 4 – Вход в машинное помещение



Рисунок 5– Шкаф управления



Рисунок 6 – Лебедка

| | | | | | | |
|------|------|-------------|---------|------|--------------------------|------|
| | | | | | ЗЛ-07-2021-ТЗ.508 | Лист |
| Изм. | Лист | № документа | Подпись | Дата | | 42 |



Рисунок 7 – Вводное устройство

| | | | | | | |
|------|------|-------------|---------|------|--------------------------|------|
| | | | | | ЗЛ-07-2021-ТЗ.508 | Лист |
| Изм. | Лист | № документа | Подпись | Дата | | 43 |

УТВЕРЖДЕНА
приказом Федеральной службы
по экологическому, технологическому
и атомному надзору
от 4 марта 2019 г. N 86

ВЫПИСКА ИЗ РЕЕСТРА ЧЛЕНОВ САМОРЕГУЛИРУЕМОЙ ОРГАНИЗАЦИИ

«30» июня 2021 г.

№1630

**Саморегулируемая организация Ассоциация Проектировщиков «Уральское общество
архитектурно-строительного проектирования»**

(СРО АП УралАСП)

СРО, основанные на членстве лиц, осуществляющих **подготовку проектной документации**
620075, г. Екатеринбург, ул. Карла Либкнехта, дом № 22, офис 408, www.prasp-sro.ru, pr-
asp@mail.ru

Регистрационный номер в государственном реестре саморегулируемых организаций

СРО-П-028-24092009

выдана Обществу с ограниченной ответственностью «ЛифтТехника»

| Наименование | Сведения |
|---|--|
| 1. Сведения о члене саморегулируемой организации: | |
| 1.1. Полное и (в случае, если имеется) сокращенное наименование юридического лица или фамилия, имя, (в случае, если имеется) отчество индивидуального предпринимателя | Общество с ограниченной ответственностью «ЛифтТехника» (ООО «ЛифтТехника») |
| 1.2. Идентификационный номер налогоплательщика (ИНН) | 6658292709 |
| 1.3. Основной государственный регистрационный номер (ОГРН) или основной государственный регистрационный номер индивидуального предпринимателя (ОГРНИП) | 1076658041943 |
| 1.4. Адрес места нахождения юридического лица | 620043, РОССИЯ, Свердловская обл., г. Екатеринбург, ул. Репина, д. 78, оф. 1 |
| 1.5. Место фактического осуществления деятельности (только для индивидуального предпринимателя) | --- |
| 2. Сведения о членстве индивидуального предпринимателя или юридического лица в саморегулируемой организации: | |
| 2.1. Регистрационный номер члена в реестре членов саморегулируемой организации | 242 |
| 2.2. Дата регистрации юридического лица или индивидуального предпринимателя в реестре членов саморегулируемой организации (число, месяц, год) | 6 февраля 2019 г. |
| 2.3. Дата (число, месяц, год) и номер решения о приеме в члены саморегулируемой организации | 6 февраля 2019 г., №223 |

| | | | | |
|------|------|-------------|---------|------|
| | | | | |
| Изм. | Лист | № документа | Подпись | Дата |

ЗЛ-07-2021-ТЗ.508

Лист

44

| Наименование | Сведения |
|---|-------------------|
| 2.4. Дата вступления в силу решения о приеме в члены саморегулируемой организации (число, месяц, год) | 6 февраля 2019 г. |
| 2.5. Дата прекращения членства в саморегулируемой организации (число, месяц, год) | --- |
| 2.6. Основания прекращения членства в саморегулируемой организации | --- |

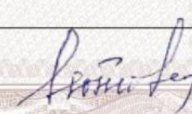
3. Сведения о наличии у члена саморегулируемой организации права выполнения работ:

3.1. Дата, с которой член саморегулируемой организации имеет право выполнять инженерные изыскания, осуществлять **подготовку проектной документации**, строительство, реконструкцию, капитальный ремонт, снос объектов капитального строительства по договору подряда на выполнение инженерных изысканий, **подготовку проектной документации**, по договору строительного подряда, по договору подряда на осуществление сноса (нужное выделить):

| в отношении объектов капитального строительства (кроме особо опасных, технически сложных и уникальных объектов, объектов использования атомной энергии) | в отношении особо опасных, технически сложных и уникальных объектов капитального строительства (кроме объектов использования атомной энергии) | в отношении объектов использования атомной энергии |
|---|---|--|
| 6 февраля 2019 г. | --- | --- |

3.2. Сведения об уровне ответственности члена саморегулируемой организации по обязательствам по договору подряда на выполнение инженерных изысканий, **подготовку проектной документации**, по договору строительного подряда, по договору подряда на осуществление сноса, и стоимости работ по одному договору, в соответствии с которым указанным членом внесен взнос в компенсационный фонд возмещения вреда (нужное выделить):

| | | |
|--------------|-------------|---|
| а) первый | Есть | стоимость работ по договору не превышает 25 000 000 рублей |
| б) второй | --- | стоимость работ по договору не превышает 50 000 000 рублей |
| в) третий | --- | стоимость работ по договору не превышает 300 000 000 рублей |
| г) четвертый | --- | стоимость работ по договору составляет 300 000 000 рублей и более |
| д) пятый | --- | --- |
| е) простой | --- | --- |



| | | | | |
|------|------|-------------|---------|------|
| Изм. | Лист | № документа | Подпись | Дата |
|------|------|-------------|---------|------|

ЗЛ-07-2021-ТЗ.508

Лист

45

| Наименование | Сведения |
|--------------|----------|
|--------------|----------|

3.3. Сведения об уровне ответственности члена саморегулируемой организации по обязательствам по договору подряда на выполнение инженерных изысканий, **подготовку проектной документации**, по договору строительного подряда, по договору подряда на осуществление сноса, заключенным с использованием конкурентных способов заключения договоров, и предельному размеру обязательств по таким договорам, в соответствии с которым указанным членом внесен взнос в компенсационный фонд обеспечения договорных обязательств (нужное выделить):

| | | |
|--------------|-----|---|
| а) первый | --- | предельный размер обязательств по договорам не превышает 25 000 000 рублей |
| б) второй | --- | предельный размер обязательств по договорам не превышает 50 000 000 рублей |
| в) третий | --- | предельный размер обязательств по договорам не превышает 300 000 000 рублей |
| г) четвертый | --- | предельный размер обязательств по договорам составляет 300 000 000 рублей и более |
| д) пятый | --- | --- |

4. Сведения о приостановлении права выполнять инженерные изыскания, осуществлять **подготовку проектной документации**, строительство, реконструкцию, капитальный ремонт, снос объектов капитального строительства:

| | |
|--|-----|
| 4.1. Дата, с которой приостановлено право выполнения работ (число, месяц, год) | --- |
| 4.2. Срок, на который приостановлено право выполнения работ | --- |

Исполнительный директор


(подпись)

М.Н. Лютова

М.П.



Срок действия настоящей выписки из реестра членов саморегулируемой организации составляет один месяц с даты ее выдачи (ч.4 ст. 55.17 Градостроительного Кодекса Российской Федерации).

| Изм. | Лист | № документа | Подпись | Дата |
|------|------|-------------|---------|------|
| | | | | |

ЗЛ-07-2021-ТЗ.508

Лист

46

ВЕДОМОСТЬ ОБЪЕМОВ РАБОТ

замена пассажирского лифта г/п 400 кг, 10 ост., высота подъема 25,2 м
по адресу: г. Екатеринбург, ул. Сулимова, д. 28Б, подъезд 1

| № пп | Наименование | Ед. изм. | Кол. | Примечание |
|--|--|------------------------|------|---|
| 1 | 2 | 3 | 4 | |
| 1. Монтажные работы | | | | |
| 1 | Замена устройства вводного | 1 шт. | 1 | |
| 2 | Замена лифтовой лебедки | 1 шт. | 1 | |
| 3 | Установка подлебедочной рамы | 1 шт. | 1 | |
| 4 | Замена металлического каркаса кабины | 1 шт. | 1 | |
| 5 | Замена купе кабины лифта 400 кг | 1 шт. | 1 | |
| 6 | Замена балки дверей кабины | 1 шт. | 1 | |
| 7 | Замена порога кабины лифта | 1 шт. | 1 | |
| 8 | Замена станции управления лифта, количество этажей-10 | 1 шт. | 1 | |
| 9 | Замена аппарата вызывного | 1 шт. | 10 | |
| 10 | Замена двери шахты | 1 шт. | 10 | |
| 11 | Замена тягового каната | 1 шт. | 3 | |
| 12 | Замена устройство стяжки канатов | 1 шт. | 1 | |
| 13 | Замена ограничителя скорости | 1 шт. | 1 | |
| 14 | Замена натяжного устройство каната ограничителя скорости | 1 шт. | 1 | |
| 15 | Замена каната ограничителя скорости | 1 шт. | 1 | |
| 16 | Замена противовеса при подвеске трехканатной | 1 шт. | 1 | |
| 17 | Установка фотодатчика реверса | 1 шт. | 1 | |
| 18 | Замена направляющих: кабины | 1 м одной направляющей | 24,3 | 2 шт. |
| 19 | Замена направляющих: противовеса | 1 м одной направляющей | 24,3 | 2 шт. |
| 20 | Замена поста «Ревизия» | 1 шт. | 1 | |
| 21 | Замена конечного выключателя, путевого, индуктивного или контактного датчиков, работа лифтов одиночная | 1 шт. | 2 | |
| 22 | Установка шунта точной остановки кабины | 1 шт. | 10 | |
| 23 | Замена подвесного кабеля | 1 шт. | 3 | |
| 24 | Балансировка системы «кабина-противовес» | 1 шт. | 1 | |
| 25 | Монтаж преобразователя частоты | 1 шт. | 1 | |
| 2. Электромонтажные работы | | | | |
| <i>Электропроводка машинного помещения</i> | | | | |
| 26 | Демонтаж стальных труб диам. 50 мм, проложенных по полу в борозде | м | 2,5 | подвесной кабель КПЛ 18х0,75 3 шт. по 2,5 м |
| 27 | Монтаж трубы полиэтиленовой 50 мм по полу с затягиванием 3 шт. подвесных кабелей КПЛ 18х0,75 по 2,5м | м | 2,5 | |
| 28 | Демонтаж стальных труб диам. 50 мм, проложенных по полу в борозде | м | 2,5 | стоячковый кабель ПУВПГ 18х0,5 3 шт. по 2,5 м |
| 29 | Монтаж трубы полиэтиленовой 50 мм по полу с затягиванием 3 шт. стояковых кабелей ПУВПГ 18х0,5 по 2,5м | м | 2,5 | |
| 30 | Демонтаж стальных труб диам. 50 мм, проложенных по полу в борозде | м | 1,5 | участок от ОС до |

| | | | | | | |
|------|------|-------------|---------|------|--------------------------|------------|
| | | | | | ЗЛ-07-2021-ТЗ.508 | Лист 47 |
| Изм. | Лист | № документа | Подпись | Дата | | |

| | | | | |
|---|--|--------------------|----------------|--|
| 31 | Монтаж трубы полиэтиленовой 50 мм по полу с затягиванием кабеля ПУВПГ 7х0,5 | м | 1,5 | станции - кабель ПУВПГ 7х0,5 |
| 32 | Демонтаж стальных труб диам. 50 мм, проложенных по полу в борозде | м | 3 | участок от ВУ до станции - кабель ПВЗ 5х4 |
| 33 | Монтаж трубы полиэтиленовой 50 мм по полу с затягиванием кабеля ПВЗ 5х4 | м | 3 | |
| 34 | Демонтаж стальных труб диам. 50 мм, проложенных по полу в борозде | м | 2 | участок от лебедки лифта до станции - кабель ПВЗ 4х4 |
| 35 | Монтаж трубы полиэтиленовой 50 мм по полу с затягиванием кабеля ПВЗ 4х4 | м | 2 | |
| 36 | Демонтаж стальных труб диам. 50 мм, проложенных по полу в борозде | м | 2 | участок от лебедки лифта до станции - кабель ПУВПГ 1х0,5 |
| 37 | Монтаж трубы полиэтиленовой 50 мм по полу с затягиванием кабеля ПУВПГ 1х0,5 | м | 2 | |
| 38 | Проводник заземляющий из полосовой стали сечением 100 мм ² | м | 14,5 | |
| <i>Освещение и розеточная сеть машинного помещения</i> | | | | |
| 39 | Монтаж труб гофрированных ПВХ диам. 16 мм | м | 7 | |
| 40 | Затягивание кабеля ПВСн-3-1,5 в гофротрубу | м | 7 | |
| 41 | Монтаж светильников | шт. | 2 | |
| 42 | Монтаж выключателей при открытой проводке | шт. | 2 | |
| 43 | Монтаж розеток при открытой проводке | шт. | 1 | |
| 44 | Монтаж коробок распределительных | шт. | 3 | |
| <i>Электропроводка шахты</i> | | | | |
| 45 | Проводник заземляющий из полосовой стали сечением 100 мм ² | м | 36,4 | |
| 46 | Демонтаж стояка электропроводки шахты | м | 24,5 | |
| 47 | Монтаж стояка электропроводки шахты (ПУВПГ 18х0,5*3 кабеля) | м | 73,5 | |
| 48 | Демонтаж отводов электропроводки шахты (двери шахты, кнопки вызова и приемок) | м | 26 | |
| 49 | Монтаж отводов электропроводки шахты (двери шахты, кнопки вызова и приемок) открыто по стене с креплением накладными скобами (ПУВПГ 7х0,5) | м | 26 | |
| 50 | Монтаж выключателей при открытой проводке (приямок) | шт. | 1 | |
| 51 | Монтаж розеток при открытой проводке (приямок) | шт. | 1 | |
| <i>Освещение шахты</i> | | | | |
| 52 | Прокладка кабеля освещения шахты ПВСн 3х1,5 открыто по стене с креплением накладными скобами | м | 24,4 | |
| 53 | Монтаж светильников | шт. | 10 | |
| 3. Строительные работы машинного помещения и шахты лифта | | | | |
| 54 | Демонтаж люка (20 кг.) и дверей (60 кг.) машинного помещения | кг | 80 | |
| | | | | <i>Лист</i> |
| ЗЛ-07-2021-ТЗ.508 | | | | 48 |
| <i>Изм.</i> | <i>Лист</i> | <i>№ документа</i> | <i>Подпись</i> | <i>Дата</i> |

| | | | | |
|---------------------------|--|------|--------|--|
| 55 | Монтаж люка (20 кг.) и дверей (60 кг.) машинного помещения | кг | 80 | |
| 56 | Перетирка штукатурки потолков (70% площади) | м2 | 7,1 | |
| 57 | Ремонт штукатурки потолков толщиной слоя до 20 мм (30% площади) | м2 | 3,02 | |
| 58 | Окраска водоэмульсионная потолков | м2 | 10,12 | |
| 59 | Устройство стяжек цементных толщиной 20 мм | м2 | 8,28 | |
| 60 | Окраска масляными составами пола МП | м2 | 8,28 | |
| 61 | Перетирка штукатурки стен (70% площади) | м2 | 19,87 | |
| 62 | Ремонт штукатурки стен толщиной слоя до 20 мм (30% площади) | м2 | 8,51 | |
| 63 | Окраска водоэмульсионная стен | м2 | 28,38 | |
| 64 | Окраска масляными составами металлоконструкций на 2 раза | м2 | 4 | |
| 65 | Сверление в стенах отверстий диаметром до 50 мм | шт. | 10 | |
| 66 | Разборка бетонных опоры в приялке | 1 м3 | 0,27 | |
| 67 | Устройство стяжек цементных толщиной 20 мм в приялке | м2 | 2,64 | |
| 68 | Монтаж: обрамлений ДШ | кг | 137,12 | |
| 69 | Заделка щелей проемов дверей и перекрытия шахты | п.м | 37,2 | |
| 70 | Монтаж порталных пластин | кг | 18,72 | |
| 71 | Очистка поверхности шахты | м2 | 147,4 | |
| 72 | Вывоз строительного мусора с погрузкой вручную | тн | 0,3897 | |
| 73 | Поручень для входа в МП | шт. | 1 | |
| 4. Прочие работы | | | | |
| 74 | Техническое освидетельствование и регистрация декларации лифта 400 кг, 10 ост. | лифт | 1 | |
| 75 | Пусконаладочные работы лифта 400 кг, 10 ост. | лифт | 1 | |
| 5. Диспетчеризация | | | | |
| 76 | Демонтаж лифтового блока и грозозащиты | шт. | 2 | |
| 77 | Демонтаж переговорного устройства кабины | шт. | 1 | |
| 78 | Монтаж лифтового блока и грозозащиты | шт. | 2 | |
| 79 | Монтаж переговорного устройства кабины | шт. | 1 | |
| 80 | Установка датчика открывания дверей МП | шт. | 1 | |
| 81 | Прокладка провода ТРП | м | 5 | |

Представитель специализированной (проектной) организации



Представитель управляющей компании (ТСЖ)

| | | | | |
|------|------|-------------|---------|------|
| Изм. | Лист | № документа | Подпись | Дата |
| | | | | |

3Л-07-2021-Т3.508

Лист

49